

Разница между взрослыми и детьми  
заключается в стоимости их игрушек.

Роберт Фрост

# Автомобильный 6/2003 МОДЕЛИЗМ

ЖУРНАЛ ДЛЯ КОЛЛЕКЦИОНЕРОВ МАСШТАБНЫХ МОДЕЛЕЙ И ЛЮБИТЕЛЕЙ ИСТОРИИ АВТОМОБИЛЯ



**СПЕЦИАЛИЗИРОВАННЫЕ АВТОМОБИЛИ  
И СПЕЦТЕХНИКА НА ШАССИ ГАЗ-66**

**ЯПОНСКИЕ ДЖИПЫ. НАЧАЛО ПУТИ**

**АВТОБУС ДЛЯ МЕГАПОЛИСА**

**РОЖДЕНИЕ "ЛЕГЕНДЫ"**

**ЗАВОДСКИЕ ТЯЖЕЛОВОЗЫ**



# САЛОН

СТАРИННЫХ, РЕДКИХ  
И ЭКЗОТИЧЕСКИХ АВТОМОБИЛЕЙ

ОЛДТАЙМЕР ГАЛЕРЕЯ

III СМОТР МАСТЕРОВ  
АВТОМОТОРЕСТАВРАЦИИ



28-31 января  
2004

Москва  
Сокольники

Информационные спонсоры:

При поддержке:



Документальная  
Механика



TUNING



Stuff

Paradox



Совместно с  
АТЕХ/AUTOTЕСНЕХРО



Организаторы  
салона:



Фонд изучения, сохранения  
и защиты памятников  
технической культуры  
«ВЕЧНЫЙ ДВИГАТЕЛЬ»

127560, Москва, а/я 94  
тел.: (095) 105-69-84  
факс: (095) 212-31-59  
e-mail: tools@aha.ru

Разница между взрослыми и детьми  
заключается в стоимости их игрушек.

Роберт Фрост

# Автомобильный

# 6/2003

# МОДЕЛИЗМ

ЖУРНАЛ ДЛЯ КОЛЛЕКЦИОНЕРОВ МАСШТАБНЫХ МОДЕЛЕЙ И ЛЮБИТЕЛЕЙ ИСТОРИИ АВТОМОБИЛЯ

Главный редактор

**А. Шкаев**, e-mail: shkaev@crosna.net

Зам. гл. редактора

**Н. Макогонова**

Редакционный совет:

**А. Говоруха (Николаев)**

**Р. Исмагилов (Минск)**

**О. Курихин (Москва)**

**Е. Прочко (Москва)**

**Л. Суславичюс (Вильнюс)**

Коллективный консультант:

**Политехнический музей**

**Л. Кожина**

Набор и верстка

**Л. Полетаева**

Фото

**Ю. Мильман**

Издатель

**ООО «Благовест-В»**

Генеральный директор

**М. Гамаюнов**

Тел. (095) 916-27-22, 974-88-54

E-mail: emcenter@rol.ru

Адрес для переписки:

**129347, Москва,**

**ул. Проходчиков, 4, оф. 131**

**Шкаеву Александру Вадимовичу**

Тел. (095) 188-19-83

<http://www.user.rol.ru/~emcenter>

[www.RussianScaleModels.com](http://www.RussianScaleModels.com)

Журнал зарегистрирован в Государственном  
Комитете РФ по печати

Свидетельство ПИ № 77-1671 от 15.02.2000 г.

Редакция не несет ответственности за содер-  
жание рекламных материалов.

Мнение редакции не всегда совпадает с мнени-  
ем авторов статей.

Данное издание не может быть воспроизведе-  
но полностью или частично без письменного  
разрешения издателя. При цитировании ссыл-  
ка обязательна.

Подписной индекс журнала по объединенно-  
му каталогу агентства «РОСПЕЧАТЬ»

**79742**

© Автомобильный моделизм, 6 (30)

Тираж: 3000 экз.

Editorial office:

Moscow, 107120, Russia  
Prokhodchikov Str., 4, of. 131

Phone: (095) 188-19-83

All rights reserved. This publication may not be  
reproduced in part or in whole without prior written  
permission of the publishers.

© Model Cars. Russia, 2003

## СОДЕРЖАНИЕ

Специализированные автомобили и

спецтехника на шасси ГАЗ-66, 2

*А. Колеватов*

Японские джипы. Начало пути, 8

*Л. Суславичюс*

Автобус для мегаполиса, 10

*А. Говоруха*

Рождение легенды, 14

*Jean-Louis Blaisius*

*Перевод А. Антипин*

Имя со смыслом (Volkswagen Passat), 16

*А. Бармасов*

Заводские тяжеловозы, 22

**Р. Исмагилов**

И опять о пожарных автоцистернах на «сто

тридцать первом», 24

*В. Дмитриев*

Музей из Бауска, 27

*И. Клочков*

Наша почта, 30

Отечественные новинки, 31

Зарубежные новинки, 32

*Редакция журнала планирует  
открыть рубрику «Компетентное  
мнение», в которой Иван Любимов  
поведет диалог с людьми, непосред-  
ственно участвовавшими в процес-  
се создания и производства серийных  
моделей, бывальыми коллекционера-  
ми и знатоками автомобильной  
техники. Редакцией получено согла-  
сие на интервью с некоторыми из  
них. Надеемся, что с помощью этой  
рубрики коллекционеры из первых  
уст узнают о несбывшихся планах,  
проведенных экспериментах, нюан-  
сах технологии, о действительно ра-  
ритетных моделях, которые, кста-  
ти, не обязательно должны иметь  
солидный возраст. В свою очередь  
приглашаем всех желающих к объек-  
тивному разговору. Надеемся на  
вашу поддержку!*

## ЖУРНАЛ НАЛОЖЕННЫМ ПЛАТЕЖОМ НЕ ВЫСЫЛАЕТСЯ

**Подписка на журнал «АВТОМОБИЛЬНЫЙ МОДЕЛИЗМ» на I полугодие 2004 года:**

по объединенному каталогу агентства «РОСПЕЧАТЬ». Индекс – 79742;

через редакцию журнала перечислением на расчетный счет издателя **300** руб.

(за полугодие для России). Отправка журнала – заказной бандеролью.

**ЖУРНАЛЫ № 3 за 2000 г. и №№ 2, 3, 5 за 2002 г. РАСПРОДАНЫ**

**Реквизиты издателя ООО «Благовест-В»:**

р/с 40702810738000130469, **Центральное отделение № 8641 Сбербанка России, г. Москва,**

к/с 30101810400000000225, БИК 044525225, ИНН 7725015198, КПП 770901001.

Номера журнала за 2000–2002 гг. можно приобрести в редакции или заказать по почте  
(стоимость одного номера за 2000–2001 гг. – **65** руб., за 2002 г. – **85** руб., за 2003 г. – **100** руб.

с пересылкой по России). Цены указаны с учетом НДС.

**На журнал можно подписаться через ИНТЕРНЕТ:** <http://pressa.apr.ru/index/79742>

**В розницу журнал можно приобрести:**

**Москва:** магазин «МОЛОДАЯ ГВАРДИЯ» (м. «Полянка»)

магазин «ДОМ КНИГИ НА СОКОЛЕ» – Ленинградский пр-т, 78 (м. «Сокол»)

магазин «ДОМ ТЕХНИЧЕСКОЙ КНИГИ» – Ленинский пр-т, 40 (м. «Ленинский проспект»)

магазин-салон – ул. Менжинского, 38, корп. 1, стр. 2, торгово-деловой центр «Останкино»,  
зал «В», 2-й эт., пав. 7 (м. «ВДНХ»)

**Санкт-Петербург:** магазин «МАШИНКИ» – ул. Моховая, 31

**Краснодар:** магазин «ДРАГУН» – ул. Коммунаров, 130

**УКРАИНА:** г. Ровно, тел. 24-19-23, Городный Василий,

г. Полтава, тел. 2-46-59, Лаптев Олег

# СПЕЦИАЛИЗИРОВАННЫЕ АВТОМОБИЛИ И СПЕЦТЕХНИКА НА ШАССИ ГАЗ-66

Андрей КОЛЕВАТОВ,  
г. Орлов, Кировская обл.

Окончание. Начало в № 5/2003 г.



Рис. 29

Пункт передвижной забор крови ППЗК-3924 (рис. 29) также состоял из двух машин – операционного автомобиля модели 3925 (рис. 30), складского автомобиля 3926 и прицепа-электростанции. Одиночные машины: клини-



Рис. 30

ко-диагностическая лаборатория ЛКДП-39521 (рис. 31), передвижной стоматологический комплекс КСП-2001 (рис. 32), стоматологический ортопедический комплекс КСОП-2002 (рис.



Рис. 31



Рис. 32



Рис. 33

33), каждая снабжалась *прицепами-электростанциями 8901*. Таким образом, полный комплект медицинских машин представлял собой больницу-поликлинику в миниатюре, оборудованию которой могли бы позавидовать многие сельские медпункты. Средняя масса автомобилей составляла 5400–5700 кг. Габаритные размеры одиночного автомобиля: 6900х2455х3100 мм, длина с прицепом – 9790 мм. Облюбовали для своих нужд ГАЗ-66 и связисты. Действительно, какая еще машина могла доставить в срок почту в забытый всеми глухой лесной поселок, где дорога оставалась проезжей только несколько месяцев в году. По заказу Министерства связи Горьковский завод специализированных автомобилей с 1966 по 1975 г. производил *автомобиль-фургон ГЗСА-947* (рис. 34) для перевозки почты. Грузоподъемность машины – 1500 кг, собственная масса – 4150 кг, габаритные размеры 5640х2500х3130 мм. Кузов имел деревянный каркас с металлической обшивкой, в задней части которого располагалась двухстворчатая дверь, а внутри два сиденья для сопровождающих груз.



Рис. 34



Рис. 36

В 1975 г. на смену ему пришел более совершенный *автомобиль-фургон модели 3718 для перевозки почты* (рис. 35) производства Козельского механического завода с цельнометаллическим кузовом грузоподъемностью 1500 кг, внутри которого имелись ограждения, сиденье для сопровождающего и сейф для ценностей. Снаряженная масса – 4120 кг, габариты: 5915х2300х2875 мм. С 1967 по 1990 гг. «ГЗСА» выпускал *передвижные отдельные связи ГЗСА-731* для обслуживания населенных пунктов, где не было стационарных предприятий связи. Ма-

шина с деревометаллическим кузовом-фургонном грузоподъемностью 1130 кг (рис. 36), снаряженной массой 4490 кг оснащалась необходимым почтовым оборудованием, отоплением и освещением. Габаритные размеры: 5640х2500х3245 мм. С 1990 г. освоено производство *передвижного отделения связи ГЗСА-3777* (рис. 37) на шасси ГАЗ-66-15 с цельнометаллическим кузовом-фургонном грузоподъемностью 1280 кг, снабженным необходимым служебным оборудованием. Масса машины – 4510 кг, габариты: 5840х2250х2990 мм. Широкое распространение получили и автомобили-фургоны для перевозки различных грузов. К примеру, *ГЗСА-3713* (рис. 38) на шасси ГАЗ-66-05 с цельнометаллическим кузовом-фурго-



Рис. 35

ном грузоподъемностью 1550 кг предназначался для перевозки медикаментов и выпускался Горьковским заводом специализированных автомобилей с 1973 г. Собственная масса 4270 кг, габаритные размеры: 5700x2250x2910 мм. *Автомобиль-фургон ГЗСА-3714* (рис. 39), имеющий цельнометаллический сварной фургон грузоподъемностью 1630 кг, для транспортировки хлебобулочных изделий и продуктов также был поставлен на конвейер ГЗСА в 1973 г. Снаряженная масса автомобиля – 4340 кг, габариты: 5700x2250x2910 мм, т.к. конструкция кузова по каркасу и силовым элементам была унифицирована с фургоном ГЗСА-3713.

Аналогичные по назначению машины, но предназначенные для продовольственной службы Министерства обороны, имели несколько другую конструкцию. *Автомобиль-фургон АФХ-66* (рис. 40) имел деревометаллический кузов для перевозки 92 лотков хлеба общей массой 1715 кг. Масса машины в снаряженном состоянии 4110 кг, габаритные размеры: 5695x2250x2440 мм. Армейский комбинированный *автомобиль-фургон АФК-66* (рис. 41) предназначался для одновременной транспортировки хлеба и скоропортящихся продуктов. Деревометаллический кузов имел два отсека: для 68 лотков хлеба и термоизолированный пенопластом отсек на 350 кг продуктов. Общая грузоподъемность машины 1428 кг, собственная масса – 4160 кг, габариты: 5656x2250x2490 мм. Для обслуживания отгонного животноводства бывшей Туркменской ССР Козельским механическим заводом выпускался специализированный *автомобиль-автолавка модели 3719*. Он служил для перевозки и продажи продовольственных и промышленных товаров для нужд животноводов и имел цельнометаллический изотермический кузов (рис. 42) грузоподъемностью 1000 кг. Снаряженная масса автомобиля – 4950 кг, габаритные размеры: 5730x2340x3000 мм. Из специальных автомобилей-фурунов необходимо отметить модель *3748* (рис. 43) конструкции ГСКБ по ремонтным мастерским и кузовам (г. Шумерля), предназначенную для перевозки туш павших животных (как видим, среди многочисленных профессий ГАЗ-66 есть и такая специальность). Цельнометаллический панельный кузов имел гидрорубку и грузовой трап для погрузки туш; усилие лебедки – 400 кг, грузоподъемность машины – 1500 кг, снаряженная масса 4250 кг, размеры: 5730x2340x2900 мм. Козельский механический



Рис. 37



Рис. 38

завод с 1972 г. выпускал *автомобили-мастерские модели 3902 и 3903* на шасси ГАЗ-66-02 (с 1987 г. модернизированные *39021, 39031*) (рис. 44) для ремонта и технического обслуживания тракторов, комбайнов и другой сельскохозяйственной техники (машины *3902 и 39021*) и автомобилей (*мастерские моделей 3903 и 39031*) в полевых условиях. Для этого они были оснащены необходимым оборудованием и инструментом и могли перевозить до 710

кг запчастей или другого груза. Масса снаряженной мастерской 4910 кг, габаритные размеры: 6275x2260x2500 мм. Кроме кузовов фурунов на шасси ГАЗ-66 монтировались и автоцистерны, производством которых занимался далматовский завод «Молмаш», ныне ОАО «Старт». С 1968 г. выпускалась *автоцистерна АВЦ-1,7* (рис. 45, 46) для перевозки воды объемом 1790 л. Основное назначение машины – перевозка питьевой воды для снабжения войск, а также обеспечение автономности различных комплексов ПВО, механизированных соединений, подвижных дивизионов ракетных войск стратегического назначения. Цистерна имела эллиптическое сечение и два отсека, сваренных из алюминиевого сплава, термоизолированных и облицованных листовой сталью. Собственная масса автоцистерны 4100 кг, габаритные размеры 5655x2342x2440 мм. Для увеличения объема перевозимой воды АВЦ-1,7 могла буксировать *прицепы-цистерны ЦВ-1,2* (рис. 47) или *ЦВ-50* (рис. 48). Для перевозки молока с отдаленных ферм в условиях бездорожья служила *автоцистерна АЦПТ-1,7*, по конструкции во многом аналогичная АВЦ-1,7. Автоцистерна могла транспортировать 1700 л молока по дорогам всех видов в любое время года и пользовалась большой популярностью у тружеников сельского хозяйства. Цистерна из алюминиевого сплава, термоизолированная. Ее заполнение может осуществляться с помо-



Рис. 39



Рис. 40



Рис. 41

стью вакуума, создаваемого выпускной системой двигателя, а слив – самотеком. Собственная масса машины 4100 кг, габаритные размеры: 5655x2342x2440 мм (рис. 49). В 1988 г. на смену этим автоцистернам пришли более совершенные по конструкции машины *В1-ОТА-1,8* (рис. 50) для перевозки молока и *В1-АТА-1,8* для перевозки питьевой воды. Применено шасси ГАЗ-66-11, а эксплуатационный объем увеличился до 1800 л, снаряженная масса снижена – 3970 кг, габаритные размеры 5770x2320x2440 мм. Для повышения эффективности перевозок автоцистерны могут буксировать *прицеп-цистерну ОТА-0,9* емкостью 900 л. При установке опор линий электропе-



Рис. 44



Рис. 43

Рис. 42



Рис. 46

Модель АЦПТ-1,7

редачи, телефонно-телеграфных и радиотрансляционных сетей необходимой операцией является бурение скважин в грунте. Для выполнения таких работ алапаевский завод «Стройдормаш» разработал и освоил выпуск *бурильно-крановых машин БМ-202, БМ-302* и их модификаций на шасси ГАЗ-66 (рис. 51, 52). Установки могли бурить скважины диаметром 0,35, 0,5 и 0,8 м на глубину 2 м (*БМ-202А*) и 3 м (*БМ-302*,



Рис. 45



Рис. 47

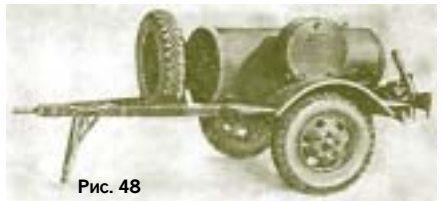


Рис. 48



Цистерна для перевозки молока АСПТ-1,7

-302А, -302Б). Грузоподъемность кранового устройства 1250 кг. Собственная масса – 5240 кг (БМ-202А), 5300 кг (БМ-302А). Габаритные размеры в транспортном положении 6560x2345x2410 мм. Поскольку спрос на такие машины все еще сохраняется, завод монтирует оборудование на шасси, предоставляе-



Рис. 49



В1-ОТА-1,8 (Голунцов)

Рис. 50



Цистерна В1-ОТА-1,8

миссию базового шасси был введен специальный ходоуменьшитель, в результате чего уменьшилась и максимальная скорость машины до 35 км/час. М а с с а машины 4340 кг, габарит-размеры:

Рис. 51



БКГМ-66-3 (Яковлев)



мые заказчиком, или предлагает схожую по своим параметрам установку на шасси ГАЗ-3308 «Садко». Очень интересную машину коммунального назначения – *ротный снегоочиститель РС-66* на шасси ГАЗ-66 выпускал Мценский завод «Коммаш» (рис. 53). В зимний период снегоочиститель использовался для уборки и погрузки снега, а в летний период использовался для мойки дорожного покрытия и полива зеленых насаждений. Производительность снегоуборочного оборудования – 170 т снега в час, емкость цистерн для воды – 4000 л. Для получения рабочей скорости 0,34 – 0,57 км/час в транс-



Рис. 52



Рис. 53

7550x2430x2500 мм. По ряду причин производство этой нужной универсальной коммунальной машины продолжалось недолго, однако до сих пор кое-где на стадионах, имеющих зимнее ледовое покрытие, можно встретить роторный снегоочиститель *РС-66*. Широко применялись автомобили ГАЗ-66 для перевозки пассажиров. Поскольку комфорта в стандартной армейской грузовой платформе с тентом было очень немного, ряд предприятий освоил производство вахтовых автобусов на шасси ГАЗ-66, заменяя кузов закрытым пассажирским салоном. Конструкций таких машин существовало несколько десятков, поэтому в качестве примера рассмотрим лишь некоторые из них. Так, Нефтекамский завод автосамосвалов с 1982 г. стал выпускать *транспортное средство для перевозки пассажиров модели 39641* (рис. 54). В цельнометаллическом кузове с термоизоляцией и остеклением располагались полумягкие сиденья на 19 чел., плюс 1 место в кабине водителя, итого 20 мест. Отопление пассажирского салона – отопителем, использующим жидкость из системы охлаждения жидкости. Существовал вариант вахтового автобуса в северном исполнении – 3964 с двойным остеклением и независимым отопителем-подогревателем, дополнительной аккумуляторной батареей и утепленным полом кузова. Снаряженная масса 4670 кг, габариты: 6350x2500x2905 мм. Впоследствии на производство был поставлен модернизированный



Рис. 55



Рис. 56

Рис. 58

ГАЗ-СА3-3511 (Санкт-Петербург)

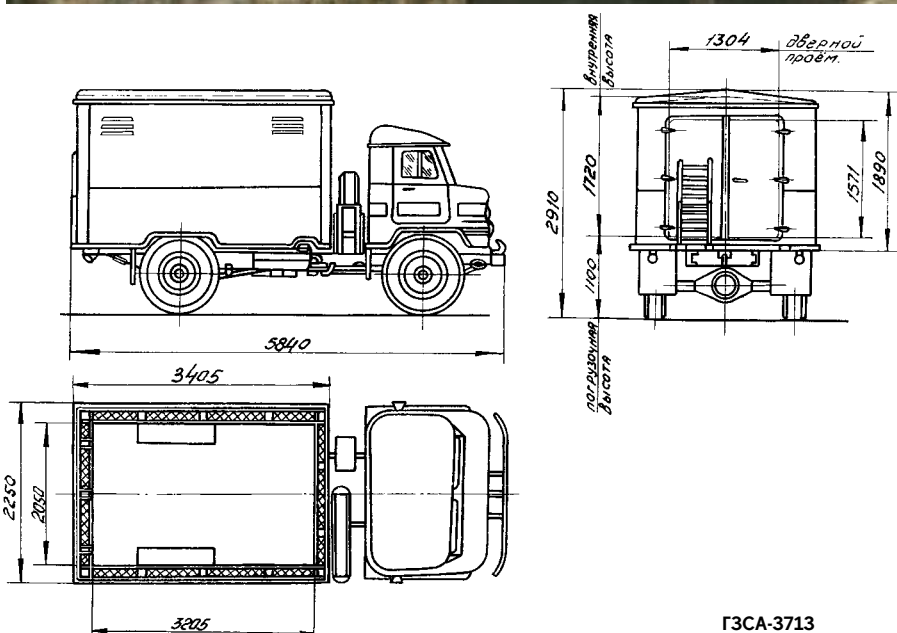


вахтовый автобус *НефАЗ-42113* (рис. 55) с усовершенствованным кузовом-фургонном для перевозки 22 пассажиров. Вес снаряженного автобуса 4655 кг, габаритные размеры: 5781x2500x3308 мм. Псковский завод «Гидроимпульс» выпускал *транспортное средство МВГ-03 для перевозки вахтовых бригад* (рис. 56), рассчитанный на 15 посадочных мест в пассажирском салоне. Полная мас-



Рис. 59

Рис. 61



ГАЗСА-3713





Рис. 60

са машины 5800 кг, габариты 6380x2220x2900 мм. Достаточно распространена *вахтовая машина ВМ-66* (рис. 57) предприятия «Крона» (п. Вахтан Нижегородской обл.). Автомобиль имеет теплый пассажирский кузов-фургон с независимой отопительной установкой ОВ-65Б на 16 мест, цельнометаллической конструкции с утеплителем из пенопласта. Отопитель смонтирован на передней стенке кузова-фургона. Снаряженная масса – 4300 кг, габаритные размеры: 5800x2500x2750 мм. В заключение еще несколько слов об одной из машин, на сей раз о *самосвале с трехсторонней разгрузкой ГАЗ-СА3-3511* (рис. 58, 59) на шасси *ГАЗ-66-31*. Своим рождением самосвал обязан отсутствию спроса на армейский грузовик ГАЗ-66, образовавшемуся к началу 1990-х гг. Чтобы максимально приспособить автомобиль к требованиям гражданского потребителя, конструкторы «ГАЗа» применили усиленную ходовую часть с двухскатной ошиновкой колес заднего моста и колеса автомобиля ГАЗ-5312 без системы регулирования давления в шинах. В задней подвеске появились дополнительные рессоры, а коробку передач оснастили отбором мощности на масляный насос гидросистемы. На таком шасси, получившем индекс ГАЗ-66-31, Саранский завод автосамосвалов освоил серийное производство ГАЗ-СА3-3511 грузоподъемностью 3100 кг (с надставными бортами грузоподъемность уменьшалась до 2900 кг). Масса снаряженного самосвала 4000 кг, габаритные размеры в транспортном положении с надставными бортами: 6235x2461x2901 мм.

Таким образом, мы рассмотрели некоторые образцы специализированных автомобилей, созданных на шасси автомобиля повышенной проходимости ГАЗ-66. Разное назначение, разные параметры, непохожие технические решения, широкий диапазон конструктивных доработок. Так например, если *дезинсекционный противочумный автомобиль АДП* (рис. 60), предназначенный для опыления нор грызунов в условиях природных очагов чумы и профилактической обработки местности, все специальное оборудование нес в стандартной грузовой платформе (бункер для дуста, емкость для воды, вентилятор, шланги и т.д.) и по внешнему виду практически не отличался от обычного грузовика ГАЗ-66, за исключением разве что опознавательных знаков на тенте платформы, то в *специальном армейском автобусе 38АС* (рис. 61) использовалось только шасси ГАЗ-66 без кабины и кузова. И взглянув на него, не сразу определишь, что это базовый автомобиль. Может быть, именно поэтому в художественных фильмах о Великой Отечественной войне авто-



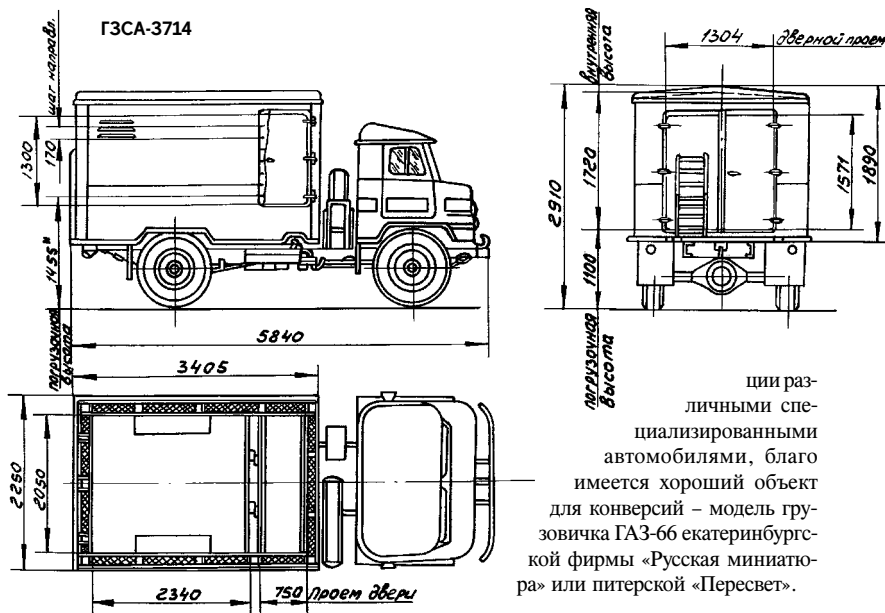
Рис. 54



Рис. 57

бус 38АС частично играет роль немецкого штабного автомобиля. В данной статье не удалось рассказать о пожарных автомобилях, радиостан-

циях и многих других типах спецтехники, выполненной на базе ГАЗ-66, и может быть, наши читатели поделятся информацией о машинах, которым не хватило места на этих страницах. Вероятно, такие сведения заинтересуют моделлистов, желающих пополнить свои коллек-



ции различными специализированными автомобилями, благо имеется хороший объект для конверсий – модель грузовичка ГАЗ-66 екатеринбургской фирмы «Русская миниатюра» или питерской «Пересвет».

# ЯПОНСКИЕ ДЖИПЫ. НАЧАЛО ПУТИ

Люциус СУСЛАВИЧЮС  
г. Вильнюс (Литва)



Сегодня тот факт, что большая часть легковых автомобилей типа 4x4, в просторечии называемых «джипами», а на самом деле отличающихся от них весьма основательно, носят названия японских фирм, пожалуй, воспринимается как нечто само собой разумеющееся. Ну, скопировали японцы после войны американский Willis, потом стали его улучшать, и из всего этого получились все сегодняшние внедорожники: Daihatsu, Mitsubishi, Nissan, Suzuki, Toyota и Honda.



А я предложил бы иную версию «генеалогического дерева» японских внедорожников: начать историю их развития не с конца сороковых – начала пятидесятых, а с тридцатых годов прошлого столетия. Ведь факты – упрямая вещь, а они говорят о том, что легковыми внедорожниками японские автомобильные фирмы занялись в начале тридцатых. Запоздалая техническая революция оказала значительное влияние на зарождавшуюся автомобильную промышленность Японии. Автомобильным фирмам не оставалось ничего другого, как копировать американскую и западноевропейскую технику и технологию, т.е. попросту выпускать копии американских и английских автомобилей. На производственные программы немногих автозаводов оказала свое влияние также экспансионистская политика страны – Япония решительно повернула на захват возможно большей части Восточной и Юго-Восточной Азии. Промышленность обслуживала армию, а той, сражавшейся на огромной территории, требовались автомобили, в том числе повышенной проходимости.



С образцами таких автомобилей европейцы – а это были бойцы и командиры Красной Армии – более основательно познакомилась в 1939 г. во время военного конфликта, в западной историографии обычно скромно именуемого «Номонханским инцидентом», а у нас более известного как бой на Халхин-Голе. Во время этой необъявленной войны, которую японская Квантунская армия вела против Монгольской народной республики, части Красной Армии и народной Монголии после трудных и кровопролитных боев нанесли японцам сокрушительный удар. В степях под Халхин-Голом японцы бросили немало техники, в том числе и легковые армейские автомобили.



Одним из них был трехосный (типа 6x4) штабной кабриолет *Sumida K-10*. Получив снаряд в левый бок двигателя, он был брошен в степи. Этот автомобиль в 1933 г. разработали инженеры фирмы «Isuzu», используя укороченное шасси своего армейского грузовика Isuzu TU-10. Созданный по типу английских трехосок «VD», японский грузовик имел неразрезные мосты с червячными главными передачами и 6-цилиндровый карбюраторный двигатель мощностью 70 л.с. Вот на такое шасси установили кузов с тремя рядами сидений. Двигатель рабочим объемом 4390 куб. см, облицовка и кузов были копией американского Гудзон Сикс. Семиместный кабриолет получился тяжелым (вес пустого 2600 кг) и весьма громоздким – 5175x1850x2000 мм. В то время европейцы также строили очень похожие штабные трехоски.



Так как *Sumida K-10* оказался конструкцией бесперспективной, это семейство внедорожников



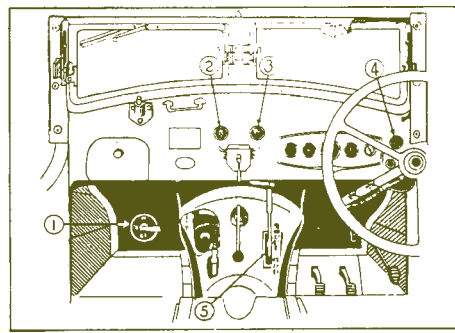
продолжения не имело. Однако сегодняшние Isuzu Trooper и Mitsubishi Pajero имеют корни в тех далеких тридцатых. Опять же по заказу генералов Квантунской армии фирма «Mitsubishi» построила четыре семиместных вездехода **Mitsubishi PX-33** типа 4x4. Индивидуальный заказ позволил конструкторам развернуться вовсю. Из стандартных агрегатов они взяли лишь 70-сильный двигатель, на этот раз дизельный (!), а трансмиссию сделали H-образной с раздельным приводом каждого независимо подвешенного колеса. От центральной «раздатки» отходили четыре карданных вала к ступице каждого колеса. Подвеска – на листовых рессорах. Контрастом к этим «наворотам» были слабые тормоза с механическим приводом. Осилить серийное производство столь сложной машины японцы в то время просто не могли. Однако от замысла дать армии настоящий вездеход автомобильная промышленность не отказалась. С 1937 г. выпускался семиместный **Isuzu PK-10**. Имея тот же стандартный 70-сильный двигатель, автомобиль был проще и совершеннее. В трансмиссии появился 2-скоростной демультипликатор, тормоза получили гидропривод. Мосты были неразрезные, на продольных полуэллиптических рессорах, шины – 8.50-16. Вездеход весом 2300 кг развивал по шоссе скорость 80 км/час, а его дизельная модификация – 75 км/час. Совсем неплохо по тем временам.

Итак, с «предками» больших внедорожников мы разобрались, а кто был предшественником маленьких Daihatsu и Suzuki? Опять возвращаемся в степи под Халхин-Голом. Здесь красноармейцы захватили несколько машин **Kurogane Type 95**. Это была весьма оригинальная машина, которую вполне можно назвать первым настоящим армейским джипом. История его появления сложнее. Когда японская армия в начале 1930-х гг. объявила конкурс на создание лёгкого армейского вездехода, образца для подражания не было, если не считать немецкий «Темпо» – странная конструкция с двумя двухцилиндровыми двигателями (по одному спереди и сзади). Инженеры компании «Ниппон Найненки Сейко» пошли своим путем и создали в 1935 г. Type 95, заодно поменяв название фирмы на «Kurogane» («Чёрный металл»). Автомобиль получился маленьким (база – 2000 мм, размеры – 3560x1500x1670 мм) и весил всего 1000 кг.

Конструкция – рамная, с полуметаллическими рессорами сзади и независимой пружинной подвеской спереди. Привод переднего моста – отключаемый, тормоза – механические, только на задние колеса. Дело портил двигатель. Он был воздушного охлаждения типа V2, объемом 1399 куб. см, мощностью 25 л.с. при 2400 об/мин (позднее – 33 л.с. при 3300 об/мин).

В Монголии Красная Армия взяла в качестве трофеев Kurogane первой модификации – с 2-местным кузовом типа «родстер». Позднее фирма «Янасе» разработала трехместный кузов с новой передней частью, в котором сиденья размещались по типу клеверного листа. Всего за годы войны императорские войска получили 4755 шт. Kurogane, в том числе немало пикапов с закрытой двухместной кабиной, по образцу захваченных у англичан армейских пикапчиков типа «лайт утилити». В кузове Kurogane могли сидеть, но тесно, 4 солдата.

Вездеход Type 95 применялся японцами на всех фронтах, после поражения часть автомобилей использовалась китайцами. Фирма «Kurogane» самостоятельно существовала до 1962 г., потом вошла в состав «Nissan». После войны джипы не выпускала.



### КОМПАКТ-ДИСК

Данный диск является электронной версией журнала «Автомобильный моделизм»

Содержание:

1. Полноцветная версия журналов «Автомобильный моделизм» в формате PDF №№ 1–6/2000, №№ 1–12/2001, №№ 1–6/2002.

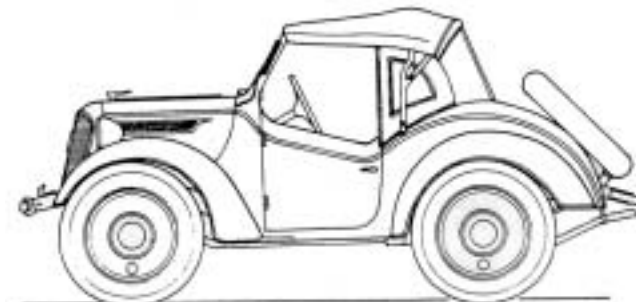
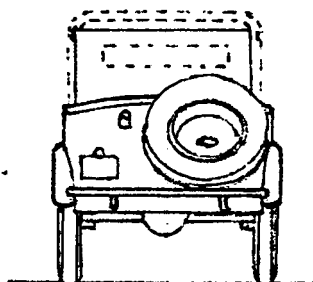
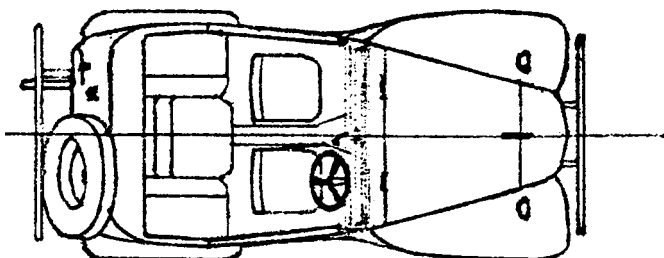
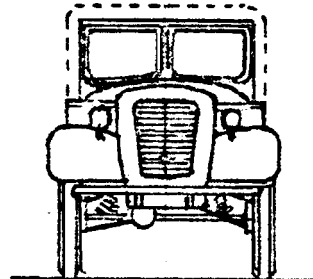
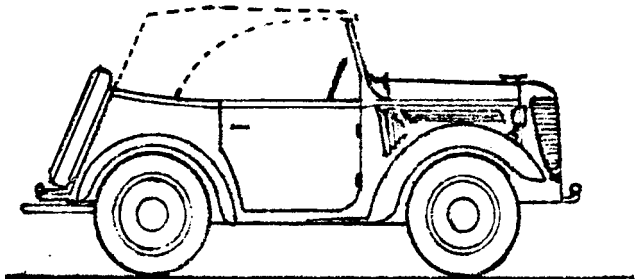
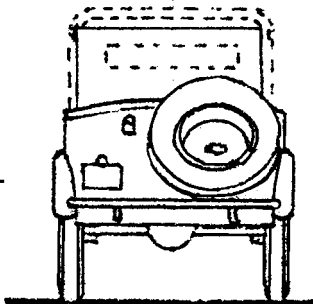
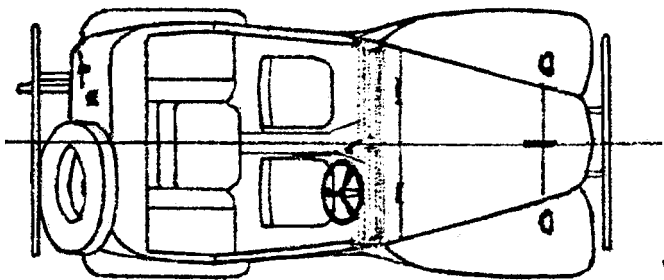
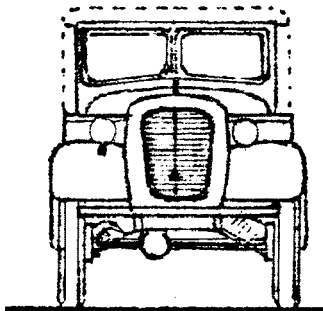
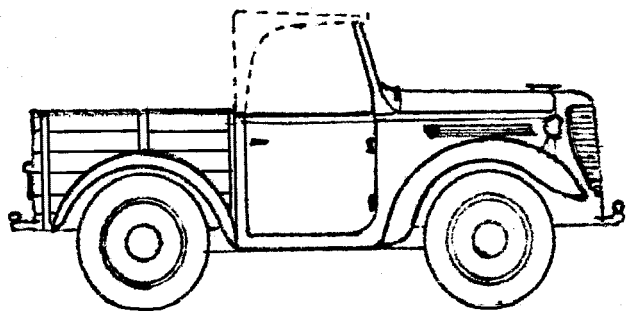
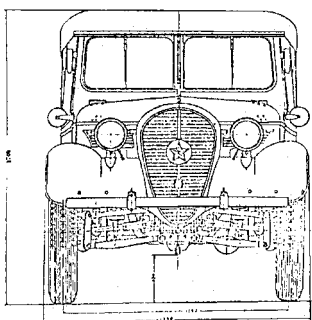
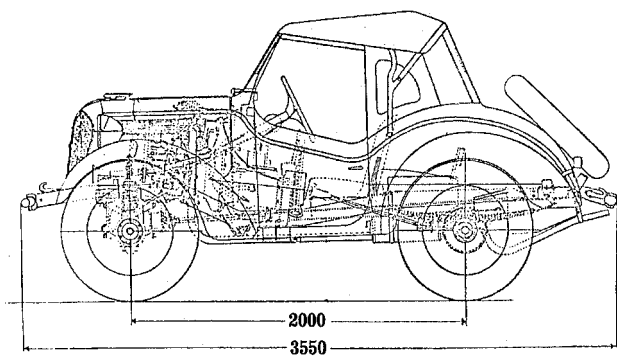
2. Слайд-шоу (каталоги) моделей: AGAT/Тантал; ЭЛЕКОН; КОМПАЬОН/КОМПАЬОН-МОДЕЛЬ; ЛОМО/ЛОМО-АВМ/Двигатель; МиниКлассик; Лаборатория минимodelей; Voltchanecky; Minichamps; Norev; MV Models (1:48); Пожарные автомобили отечественных изготовителей.

3. Adobe Acrobat Reader (программа для просмотра PDF-файлов).

Системные требования: Pentium 200; ОЗУ – 32Мб; ОС – Windows 95/98/ME/2000/XP; разрешение экрана – 800x600; CD-ROM.

Стоимость диска с пересылкой по России 300 руб. (стоимость пересылки за границу оговаривается в каждом отдельном случае). Деньги необходимо перевести по адресу: 129347, Москва, ул. Проходчиков, д. 4, оф. 131, Шкаеву Александру Вадимовичу. В графе «Для письма» указать количество дисков и обратный адрес.

ШОПЪ ГОГОТЮК  
**МОДЕЛИ АВТОМОБИЛЕЙ**  
 kimmeri@tlc.ks.ua  
 www.kimmeri.narod.ru  
 Украина, 73005  
 Херсон-5  
 а/я 54  
 тел/факс: +38 (0552) 555896



Если основным маршрутным автобусом в областных центрах Украины по-прежнему остается ПАЗ, то Киев, Харьков и некоторые другие города сделали выбор в пользу «лобастика». Таким именем окрестили пассажиры новый украинский автобус «Богдан-А091» за его внешний вид. Нужно отметить, что этот автобус уже не первый год колесит по дорогам Украины, но до сих пор никто не взялся за выпуск его модели.

Производство автобусов было развернуто на практически неизвестном до последнего времени предприятии – ОАО «Черкасский автобус». Отметим, что это предприятие и раньше имело отношение к автомобильному транспорту.

Строительство Черкасского авторемонтного завода (ЧАРЗ) было начато в феврале 1964 г. как базы для проведения капитального ремонта автобусов ПАЗ-652 с проектной мощностью 1500 единиц в год. В декабре 1966 г. государственная комиссия приняла завод к эксплуатации. К 1972 г. ЧАРЗ вышел на проектную мощность и вплоть до 1993 г. на нем было отремонтировано 25 115 автобусов ПАЗ-652/672. Подтверждением высокого профессионального уровня и квалификации специалистов предприятия стал тот факт, что в 1972 г. на заводе был построен новый цех по выпуску изделий для военно-промышленного комплекса. К 1993 г. было выпущено 1 235 изделий.

В 1992 г. в связи с изменением ситуации на рынке на заводе было налажено изготовление прицепов для легковых автомобилей и освоена технология переоборудования автомобилей ИЖ-2715 в грузопассажирский вариант.

14 августа 1994 г. в соответствии с Указом Президента Украины от 15.06.93 г. завершилась приватизация ЧАРЗ, и на его базе было создано ОАО «Черкасский авторемонтный завод».

Приватизация ознаменовала собой начало масштабной реорганизации производства и расширение ассортимента выпускаемой продукции. В 1996 г. был освоен выпуск микроавтобуса на базе автомобиля «ГАЗель», разработана и внедрена методика переоборудования цельнометаллического фургона в 12-местный микроавтобус и 5–7-местный грузопассажирский фургон, а также налажено производство аварийной мобильной мастерской на шасси автомобиля КраЗ-260Г.

Конечно, недавно организованное предприятие вряд ли смогло бы осилить этот проект, если бы на помощь не пришел львовский институт «Укравтобуспром», который в Советском Союзе назывался Всесоюзный институт автобусотроллейбусостроения. Для разработки документации и выпуска чертежей автобуса «Богдан» потребовался не один год. Заказ оказался своевременным. Производство автобуса было решено организовать на ОАО «Черкасский автобус», который являлся одним из автосборочных предприятий концерна «Укрпроминвест».

В результате подписанного соглашения всего год спустя началась подготовка производства малого 7,2-метрового автобуса «Богдан А-091», имеющего две модификации: междугородную А-091.2 и туристическую А-091.3.

Элементы конструкции «Богдана» носят интернациональный характер: Япония, Украина, Россия, Польша, Италия – вот перечень стран, детали и узлы производства которых используются в автобусе.

«Лицо» автобуса – кузов украинский, изготавливается в Черкассах и состоит из каркаса,

# АВТОБУС ДЛЯ МЕГАПОЛИСА



Пригородный автобус «Богдан А-091-1» на «Мотор шоу 2002». Фото А. Шкаев

стеклопластиковых крышки и облицовки, металлических боковин из оцинкованного железа. У первых автобусов отсутствовала герметичность стыковки крыши с боковинами. Теперь этот недостаток устранен.

«Богдан А-091» был специально спроектирован для выполнения городских маршрутных перевозок. Машина имеет просторный кузов, высокий потолок, относительно низкий уровень пола. Салон автобуса вмещает 50 пассажиров, для сидения в нем предусмотрено 21 место. Для высадки и посадки пассажиров имеются две двери, открываемые водителем. В салоне на возвышении расположено место для кондуктора. Комфортность автобуса высоко оценена пассажирами, которые предпочитают дожидаться своих любимцев, раскрашенных в белые,

крепились в алюминиевых рамках, то теперь их крепление стало классическим – с помощью резиновых уплотнителей.

«Сердце» автобуса – японский дизельный двигатель ISUZU 4HG (4,6 л, мощность 121 или 145 л.с. с турбонаддувом), который в городском цикле работы «Богдана» на 100 км пути расходует 16–21 л дизельного топлива, а в пригородном сообщении с постоянной скоростью 60 км/ч всего лишь 15 л.

Передняя подвеска рессорная, задняя – пневматическая. Рулевое управление, панель приборов, мощная, компактная светотехника, 6-ступенчатая коробка передач МХА5R,

желтые и розовые цвета. В салоне даже стоящие пассажиры довольны хорошим обзором. Если на первых моделях «Богдана» выпуска 2000 г. стекла



«Богдан А-091»



«Богдан А-091»



«Богдан А-091»



«Богдан А-091»

«Богдан А-091» на «Мотор шоу 2002». Фото А. Шкаев



успешно применяющаяся на легком грузовике ISUZU NQR71P, также перекочевали на автобус. Россия поставляет для автобуса пассажирские сиденья и покрывки.

Пневмоцилиндры и элементы пневмопривода дверей итальянские, компрессор – польский, причем изначально компрессор и система отопления «Богдана» были украинские и вызывали много нареканий. Механики автопарков и водители совместно со спе-

циалистами ОАО «Черкасский автобус» решили эти проблемы. Теперь по прошествии трех лет с момента начала эксплуатации этих автобусов можно смело сказать: самыми надежными узлами являются японские агрегаты – двигатель, трансмиссия, рулевое управление.

В 2000 г., когда завод приступил к выпуску новой продукции, предприятием было сделано 27 машин. В 2001 г. автобусов в Черкассах было выпущено уже около 300. «Богданом» заинтересовались транспортники многих украинских городов. Если в 2001 г. основная масса автобусов «оседала» в Черкассах и Киеве, то теперь они появились и в Харькове, а очень скоро пассажиры увидят эти машины в Одессе, Донецке, Львове. Всего же общее количество выпущенных автобусов скоро достигнет 500.

Впервые автобусы «Богдан А-091» были представлены на московском «Мотор Шоу 2002». Российские эксплуатационники были



«Богдан А-091»

«Богдан А-091»



удивлены столь выгодным ценовым предложением на приобретение украинского автобуса (В Москве городская модификация автобуса была заявлена по цене 27 000 долл. США.) Такая цена может позволить «Черкасскому автобусу» «развернуться» на российском рынке с учетом того, что данная модель выполнена на шасси ISUZU и имеет высокий ресурс до капитального ремонта.

ОАО «Черкасский автобус» представил в Москве и туристический вариант «Богдана» – модель А-091.3. Эта более легкая 2-дверная модификация, в которой с комфортом могут разместиться 18 пассажиров (с багажом), оборудована магнитолой, «видеодвойкой», конди-



«Богдан А-091»

ционером, мини-кухней и расходует 16 л топлива на 100 км при скорости до 80 км/ч (максимальная скорость ограничена 100 км/ч).

К городскому, пригородному, школьному и туристическому автобусам «Богдан А-091» добавился еще и медицинский модели А091.1С – передвижной рентгенофлюорографический кабинет. В его разработке принимали участие специалисты харьковского завода «КВАНТ». Передвижной медкабинет «Богдан» может комплектоваться как цифровым, так и пленочным флюорографом.

Более того, концерн «Укрпроминвест» в 2002 г. привез в «белокаменную» новейший городской автобус среднего класса «Богдан А-144». Проект «Богдан А-144» представляет собой семейство автобусов, построенных на шасси ISUZU, в гамме которого будут городские, пригородные и междугородные автобусы. Как и малый автобус «Богдан А-091», его «старший брат» был разработан в «Укравтобуспроме» по заказу концерна «Укрпроминвест». С 2002 г. «Богдан А-144» производится на ОАО «Черкасский автобус». Семейство этих автобу-



«Богдан А-091»

сов предполагает две разновидности кузовов. Первый кузов с уровнем пола 610 мм и одной ступенькой предназначен для комплектации 3-дверных городских и пригородных автобусов. Второй с высоким полом (до 1080 мм) и багажным отсеком объемом 5–6,5 м<sup>3</sup> предназначен для междугородних версий. Модель «Богдан А-144» адаптирована для установки широкого ряда современных двигателей: Cummins, Isuzu, Deutz, Caterpillar, MAN, ЯМЗ и ММЗ. По всей видимости, базовым будет двигатель Isuzu 6НН1S мощностью 200 л.с., агрегатированный с механической КПП и задним мостом Isuzu. Тормозная система автобуса с АБС. Длина – 9 500 мм. Автобус имеет три автоматические двери и может перевозить до 80 пассажиров. Число мест для сидения – 31. Новый автобус имеет высоту пола около 600 мм, что значительно облегчает посадку-высадку пассажиров. На «Мотор Шоу 2002» был представлен самый первый образец автобуса в упрощенной комплектации. По словам представителя «Укравтобуспрома», стоимость такого автобуса – около 42 000 долл. США.

Зимой 2003 г. был представлен модернизированный вариант вызвавшего много шума «Богдана». Модель А-092 отличается от предшественника новым кузовом с оригинальным дизайном. На автобус установили более мощный двигатель (145 л.с.). При такой же, как и на предыдущей модели, вместимости новый автобус стал длиннее на 0,2 м, что позволило более рационально разместить пассажирские места в корме кузова. Одной из новинок стала съемная передняя пластиковая панель, которая сделала обслуживание двигателя более доступным. Изменению подвергли и интерьер автобуса. Теперь салон украшают новые комфортабельные сиденья польского производства. В оформлении интерьера используются материалы украинских и российских производителей. В отделке использованы совершенно новые материалы, которые позволили снизить шум в салоне до 75 дБ (А). Новый автобус, безусловно, станет дорожке своего предшественника. Пока проводятся всесторонние испытания новой машины, на заводе в Черкассах во всю идет подготовка к его производству. Автобус был показан в Москве на «Мотор шоу 2003». Весной 2003 г. был изготовлен и первый междугородний вариант автобуса – «Богдан А-092.1». Его первое появление на публике совпало с открытием киевского автосалона SIA-2003.

Новинкой 2003 г. является и малый городской автобус «Богдан А-062». Его разработка и подготовка к производству начались в прошлом году. Новый автобус, как и другие модели семейства «Богдан», разра-



«Богдан А-091» на улице Киева



ботан в АО «Укравтобуспром». При его производстве будут использованы современные мировые технологии, ставшие традиционными для автобусов марки «Богдан». Дизельный двигатель автобуса соответствует экологическим нормам EVRO-1.

«Богдан А-062» – современный автобус, разработанный специально для города. При его производстве используются высококачественные импортные и украинские комплектующие. Лицевая и задняя панели автобуса изготовлены из стеклопластика.

Пассажироместимость самого маленького «Богдана» составляет 34 чел., 17 из которых могут совершать поездку сидя. Обе подвески рессорные, зависимые, с гидравлическими амортизаторами. Расход топлива в городском цикле составляет 18,5 л на 100 км. Следуя традициям, высота пола в этой модели, как и в других не изменяется – 610 мм. В ближайшее время новый автобус будет проходить испытания на улицах Киева.

Ожидается и еще одна новинка – самый большой автобус ОАО «Черкасский автобус» – «Богдан А-231». Этот 15-метровый трехосный автобус будет перевозить до 164 пассажиров. Над дизайном новинки также трудились специалисты из «Укравтобуспрома». Традиции выполнения предыдущих моделей «перекочевали» и на новую: вклейка стекол, боковых обшивок, стеклопластиковые формообразующие. Применение таких технологий способствует антикоррозионной стойкости кузова и увеличи-



Салон автобуса «Богдан А-091»

«Богдан А-092» на «Мотор шоу 2003». Фото А. Шкаева



«Богдан А-092»



«Богдан А-092-1»



Салон «Богдан А-092»

вает срок эксплуатации автобусов. Новый автобус будет иметь 44 места для сидения. Планируется организовать его производство в Киеве. Ориентировочная стоимость нового автобуса – 115–125 тыс. долл. США

Этот автобус интересен еще тем, что его в ближайшей перспективе будут собирать почти полностью из украинских комплектующих. Пока известно несколько вариантов дизайна будущего автобуса. Остается ждать, когда он появится на улицах Киева.

Талант конструкторов, культура сборки, тщательный подбор высококачественных комплектующих определяют надежность и долговечность автобусов «Богдан».



«Богдан А-062»



«Богдан А-062»



«Богдан А-144»



Один из вариантов «Богдан А-231»



«Богдан А-144»



Один из вариантов «Богдан А-231»

# РОЖДЕНИЕ «ЛЕГЕНДЫ»

По материалам статьи  
**Jean-Louis BLAISUS**  
 (AUTO modelisme, Франция)  
 Перевод Антона АНТИПИНА



[4610] Renault Dauphine

Renault 4CV — интересная французская модель. Если ваша тема «Франция» — смело ставьте эту модель на полку



[4618] Renault 4 cc



[4619] Mini Cooper



[4621] Fiat 500

Porsche 911 Cabriolet одна из немногих моделей серии действительно в 43-м масштабе. Очень удачная модель, выдерживает сравнение даже с более дорогими



[4622] Porsche 911 Carrera 4

Серия «Legende» фирмы «Universal Hobbies» появилась почти с годовым опозданием. Но зато как появилась! 30 новых моделей сразу! Такое происходит не часто!

Напомним, что «Universal Hobbies» объявила о создании новой серии на Салоне игрушек 2001 г. Модели новой серии хорошо детализированы и продаются по разумным ценам. Глядя на список предлагаемых моделей, невольно приходишь к мысли, что модельный ряд новой серии очень близок к модельному ряду фирмы «Del Prado», которая продавала свои изделия во многих странах Европы.

## ХОРОШЕЕ И НЕ ОЧЕНЬ

Прежде чем перейти к более пристальному рассмотрению конкретных моделей, хотелось бы отметить несколько моментов, характеризующих всю серию как с положительной, так и с отрицательной стороны. Мы уже говорили о ценах, которые в силу своей доступности позволяют покупать практически все понравившиеся модели без риска перерасходовать свой «модельный» бюджет. К тому же нужно отметить большой выбор моделей. Несмотря на то, что большую часть серии составляют современные автомобили, в ней также присутствуют классические и «народные» автомобили. Модели, конечно, интересные, но вот только большую часть уже выпускали другие производители. 30 моделей явно недостаточно, чтобы отметить все вехи мирового автомобилестроения, и каждый коллекционер в зависимости от темы своей коллекции может посоветовать на имеющиеся в модельном ряду пробелы. Отсутствуют классические американские автомобили 1950–1960-х гг., нет Bugatti, нет Rolls Royce и Bentley, нет и Ferrari... В общем и целом качество моделей можно оценить как удовлетворительное, если не придирается к деталям и имеет в виду цену модели. Например: дверные ручки и зеркала заднего вида, сделанные из металлизированной пластмассы, или тампованный рисунок, воспроизводящий черную резину оконных и дверных уплотнителей. Точно воспроизведены колеса с металлизированными колпаками, но как только речь заходит о спицованных колесах, все становится сложнее — они полностью сделаны из металлизированной пластмассы и выглядят крайне неважно. Внутренняя отделка салона характеризуется детализированной приборной панелью, хорошо выполненным рулем, похожими на настоящие сиденьями, а также рычагом переключения передач. Если опять-таки не забывать о цене, то можно сказать, что модели сделаны весьма неплохо. Еще несколько слов о масштабе. Официальный масштаб —

1:43, но даже простое сравнение стоящих рядом моделей показывает разницу в размерах. Даже неопытному человеку сразу становится видно, что одни модели слишком велики, а другие слишком малы, и даже без точ-

Несколько выходящая за рамки 43 масштаба модель Porsche 356 Speedster будет не очень хорошо смотреться рядом с другими моделями этой марки в том же масштабе, но если масштаб для вас не главное, то смело ставьте ее в коллекцию, т.к. отношение цена/качество очень хорошее



[4625] Porsche 356 Convertible



[4627] Alfa Romeo Giulietta - Convertible

Austin Healey 100 будет интересен любителям английских машин несмотря на то, что хромированные спицованные колеса могли бы быть сделаны лучше. Модель заставит вас забыть все ранее произведенные модели и законно займет свое место рядом с Austin Healey 100-Six и Austin Healey 3000, изготовленными ранее



[4628] Austin Healey 100



[4629] Porsche 911 Turbo



[4632] Lamborghini Diablo





Несколько грубоватая модель Lamborghini Countach должна тем не менее найти своих покупателей



[4633] Lamborghini Countach

Известность Lamborghini Miura оправдывает ее присутствие в этой серии, несмотря на то, что автомобиль уже многократно воспроизводился в миниатюре другими производителями



Существовала ли на самом деле желтая Lancia Stratos с черной крышей? Загадка... Как бы там ни было, если не обращать внимание на эту странную окраску, то можно сказать, что модель «получилась»



[4641] Lancia Stratos



Ford Capri делали много раз. Однако модель «Legende» в силу своего посредственного исполнения не выходит из ряда вон



[4658] Citroën 11CV

Тем, кто любит старинные машины, приятно будет увидеть Ford T. Черная, как и настоящая «Жестянка Лиззи», эта модель имеет медные детали, рессоры, состоящий из двух частей бампер, отлично сделанные капот, сиденья и колеса



[4660] Ford Model T

BMW M1. Прекрасно воспроизведены ее резкие запоминающиеся линии



[4659] BMW M1 - Red

ных измерений можно смело сказать, что масштаб колеблется между 1:42 и 1:45.

### РАЗНООБРАЗНЫЕ, НО НЕ УНИКАЛЬНЫЕ

В целом модели серии выглядят достаточно привлекательно. Они расположены на черных пластмассовых подставках. На них методом тампографии нанесена марка автомобиля. Сверху модели закрыты прозрачным колпаком из «хрустального» пластика, и все это находится в симпатичной картонной коробочке.

Если к этому добавить наличие в серии 6 французских автомобилей, то можно сказать, что успех моделей во Франции обеспечен. Среди них Renault Dauphine и Renault Alpine приличного качества: монограммы и петли капота выполнены методом тампографии, похожие на реальные колеса и прекрасно переданные общие линии моделей. Любители Citroën тоже не обойдены вниманием: в серии представлены Citroën 11CV с багажником (к сожалению фары у этой модели расположены слишком низко), Citroën 2CV, а также Citroën DS19, который выглядит наиболее законченно из всех трех.

Для любителей собирать «всего понемножку» «Legende» предлагает итальянские, английские и немецкие машины... Lamborghini Miura, Lamborghini Countach и Lamborghini Diablo относятся к числу удачных моделей, но только Alfa Romeo Guilletta Spyder можно считать наиболее совершенной моделью – лицом фирмы. Конечно же, предлагается FIAT 500, Lancia Stratos с крышей, окрашенной почему-то в черный цвет, и элегантная Alfa Romeo 156. Германия представлена тремя Porsche: 356 Speedster, 911 Carrera 4 Cabriolet, 930 Turbo и тремя BMW: M5, M1 и Coupe 850i. Можно еще добавить Ford Capri. Что касается «англичанок», то тут нужно сразу отметить очень симпатичную модель Morgan и, конечно, Austin Healey 100, которую не делает больше никто. Morris Cooper и Jaguar E Type Cabriolet можно смело ставить на полку рядом с другими моделями этих марок.

Что же касается американских, а также оригинальных автомобилей то здесь «Legende» предлагает Mercury Cougar, правда, не совсем в 43-м масштабе, из-за чего модель выглядит несколько странно... Также предлагается Ford Mustang, SAAB 900 в 2-дверном варианте (не уступающем по качеству 4-дверному фирмы Minichamps), Lincoln Continental Cabriolet (1941) с очень красивой решеткой радиатора и, наконец, прекрасная модель Ford Model T Phaeton.

По нашим сведениям, серия состоит примерно из 70 моделей. Все ли они появятся под маркой «Legende»? Наверное да, потому что за небольшим исключением некоторые из моделей существуют под маркой «Universal Hobbies». Если это действительно так, то коллекционеры получат возможность продолжать интереснейшие темы коллекций по «гуманным» ценам. Перспектива скорее приятная, в то время как цены на модели растут не по дням, а по часам.



[4663] CITROËN 2CV

Из всех BMW BMW 850i – самая маловоспроизводимая в миниатюре модель, что привлекает интерес «Legende». Очень хорошо воспроизведены общие линии машины



[4664] BMW 850i



[4665] Citroën DS



[4666] SAAB 900

Очень достоверная модель Mercury Cougar, к сожалению, также не вписывается в 43 масштаб



[4667] 4667 Mercury Cougar - Orange



[4668] Alfa Romeo 156

Очень жаль, что этот Lincoln Continental Cabriolet 1941 является моделью в несколько меньшем, чем 43 масштаб, т.к. обладает реальными качествами, а именно: хромированными деталями – прекрасно сделаны решетка радиатора, колеса с широким белым ободом и двери, украшенные хромированными дефлекторами



[4669] Lincoln Continental 41 convertible

# ИМЯ СО СМЫСЛОМ (VOLKSWAGEN PASSAT)

Александр БАРМАСОВ,  
г. Санкт-Петербург  
barmasov@pobox.spbx.ru



## МАСШТАБНЫЕ МОДЕЛИ VOLKSWAGEN PASSAT

В настоящей статье приведено огромное количество моделей автомобилей в разных масштабах. И поскольку в ней перечислены в основном модели автомобилей Volkswagen Passat, другие машины будут представлены лишь некоторыми моделями.

Моделей Passat первого поколения почти нет – их можно встретить только в масштабе 1:87.

В качестве моделей Passat второго поколения предлагаются модели автомобилей 1981 г. (фактически это начало массового производства Passat/Variant) и 1985 г. (фэйслифтинг – новые бамперы, задние фонари, молдинги). Следует отметить значительное число моделей в «железнодорожном» 87-м масштабе производства немецких фирм. Приведены также модели с действующими фарами и задними фонарями.

Существует множество версий стандартных моделей: полицейские, пожарные, медицинские (в том числе разных городов и стран),

военные (обычно фельдъегерская служба Бундесвера), почтовые, такси, автомобили немецкого автомобильного клуба «ADAC», аналога нашего МЧС («Technisches Hilfswerk») и т.п.

Среди других изготовителей моделей хочется особо выделить Shanghai Volkswagen Automotive Company Ltd (КНР), производящую как полноразмерные Volkswagen Passat B5, так и модели в масштабах 1:18, 1:24 (открываются капот, 2 двери, крышка багажника) и 1:43. При этом поскольку у модели окна дверей полностью закрыты, то их приходится открывать за миниатюрные дверные ручки.

Из-за того, что модельные фирмы не всегда указывают годы выпуска прототипа модели, а смена поколений моделей происходит постепенно, в течение нескольких месяцев, и различия между Passat четвертого-пятого поколений не столь уж велики, сохраняется некоторая путаница в идентификации подобных моделей.



Volkswagen 1500, 1:43, Norev 63, пластмасса, 1962–1969  
 Volkswagen 1500, 1:43, Norev 604, металл, 1971  
 Volkswagen 1500, 1:41, Politoys 46, 1960  
 Volkswagen 1600 (1966), 1:43, Minichamps 055301, 2001  
 Volkswagen 1600 (1966), 1:43, Minichamps 430 055302  
 Volkswagen 1600 Familkar, 1:43, Politoys-M 542  
 Volkswagen 1600 Familkar, 1:43, Донецкая фабрика игрушек  
 Volkswagen 1600TL, 1:43, Norev 22, пластмасса, 1966–1969  
 Volkswagen 1600TL, 1:43, Norev 708, зеленый металл, металл, 95 мм, 1971–1972  
 Volkswagen 1600TL (1966), 1:43, Minichamps 430 055320  
 Volkswagen 411 w. caravan (Auto-Museum VW), 1:87, Wiking, 06350, набор  
 Volkswagen 412 lim., 1:87, Wiking 4g  
 Volkswagen 412 Variant, 1:87, BS-Design 145, resin kit  
 Volkswagen 411/412 sedan (1968), 1:87, Autosculpt VW-05  
 Volkswagen K70 (1969), 1:43, Minialuxe, 1973  
 Volkswagen K70 lim. (1969), 1:87, Wiking 4k  
 Porsche-Volkswagen 914 (1969–1973), Minichamps 065660  
 Volkswagen Passat limousine (1981), 1:87, Albedo 002201, красный  
 Volkswagen Passat limousine (1981), 1:87, Albedo 002204  
 Volkswagen Passat limousine (1981), 1:87, IMU 11021  
 Volkswagen Passat limousine «BW» (1981), 1:87, Albedo 002203  
 Volkswagen Passat limousine «Feuerwehr» (1981), 1:87, Euromodell 200780, 2002  
 Volkswagen Passat limousine «Polizei» (1981), 1:87, Euromodell 200761, 2002  
 Volkswagen Passat limousine «Polizei» (1981), 1:87, IMU 11023  
 Volkswagen Passat limousine «Taxi» (1981), 1:87, Albedo 002202  
 Volkswagen Passat lim. «Taxi» (1981), 1:87, IMU 11032, такси  
 Volkswagen Passat lim. «THW» (1981), 1:87, Albedo 660002, Technisches Hilfswerk  
 Volkswagen Passat Variant (1981), 1:87, Albedo 002002, голубой  
 Volkswagen Passat Variant (1981), 1:87, Albedo 002003, красный  
 Volkswagen Passat Variant (1981), 1:87, Albedo 002004, белый  
 Volkswagen Passat Variant (1981), 1:87, BS-Design 046  
 Volkswagen Passat Variant (1981), 1:43, Conrad, 1011, 1981  
 Volkswagen Passat Variant (1981), 1:87, Euromodell 11023  
 Volkswagen Passat Variant (1981), 1:87, Euromodell 11047  
 Volkswagen Passat Variant (1981), 1:87, IMU 11020  
 Volkswagen Passat Variant «ADAC» (1981), 1:87, Euromodell 11024  
 Volkswagen Passat Variant «ADAC» (1981), 1:87, IMU 11024  
 Volkswagen Passat Variant ambulance (1981), 1:87, IMU 11026  
 Volkswagen Passat Variant «AVD» (1981), 1:87, Euromodell 11030  
 Volkswagen Passat Variant «AVD» (1981), 1:87, IMU 11030  
 Volkswagen Passat Variant «Berliner Feuerwehr» (1981), 1:87, Euromodell 11042  
 Volkswagen Passat Variant «BW» (1981), 1:87, Euromodell 11025  
 Volkswagen Passat Variant «Bundeswehr» (1981), 1:87, IMU 11025, Бундесвер  
 Volkswagen Passat Variant «Cinque Cento» (1981), 1:87, Euromodell Special edition  
 Volkswagen Passat Variant «Coca Cola» (1981), 1:87, Euromodell 11033  
 Volkswagen Passat Variant «Feuerwehr» (1981), 1:87, Euromodell





11027  
 Volkswagen Passat Variant «Feuerwehr» (1981), 1:87, Euromodell 11034  
 Volkswagen Passat Variant «Feuerwehr» (1981), 1:87, Euromodell 11035  
 Volkswagen Passat Variant «Feuerwehr» (1981), 1:87, Euromodell 11039  
 Volkswagen Passat Variant «Feuerwehr» (1981), 1:87, Euromodell 11041  
 Volkswagen Passat Variant «Feuerwehr» (1981), 1:87, Euromodell 11043  
 Volkswagen Passat Variant «Feuerwehr» (1981), 1:87, Euromodell 11044  
 Volkswagen Passat Variant «Feuerwehr» (1981), 1:87, IMU 11027  
 Volkswagen Passat Variant «Polizei» (1981), 1:87, Euromodell 11022  
 Volkswagen Passat Variant «Polizei» (1981), 1:87, Euromodell 11038  
 Volkswagen Passat Variant «Polizei» (1981), 1:87, Euromodell 11045  
 Volkswagen Passat Variant «Polizei» (1981), 1:87, Euromodell 11046  
 Volkswagen Passat Variant «Polizei» (1981), 1:87, Euromodell 11048  
 Volkswagen Passat Variant «Polizei» (1981), 1:87, Euromodell 200561  
 Volkswagen Passat Variant «Polizei» (1981), 1:87, IMU 11022  
 Volkswagen Passat Variant «Post» (1981), 1:87, Euromodell 11028  
 Volkswagen Passat Variant «Post» (1981), 1:87, IMU 11028  
 Volkswagen Passat Variant «Rotes Kreuz» (1981), 1:87, Euromodell 11026  
 Volkswagen Passat Variant «Synco» (1981), 1:87, Euromodell 11036  
 Volkswagen Passat Variant «Taxi» (1981), 1:87, Albedo 002001  
 Volkswagen Passat Variant «Taxi» (1981), 1:87, Euromodell 11031  
 Volkswagen Passat Variant «Taxi» (1981), 1:87, IMU 11031  
 Volkswagen Passat Variant «Telekom» (1981), 1:87, Euromodell 11037  
 Volkswagen Passat Variant «THW» (1981), 1:87, Albedo 660001, Technisches Hilfswerk  
 Volkswagen Passat Variant «THW» (1981), 1:87, Euromodell 11029, Technisches Hilfswerk  
 Volkswagen Passat Variant «THW» (1981), 1:87, IMU 11029, Technisches Hilfswerk  
 Volkswagen Passat lim. (1985), 1:87, BS-Design 047  
 Volkswagen Passat (1985), 1:87, Albedo 650013, Бундесвер  
 Volkswagen Passat «Polizei Munchen» (1985), 1:87, Busch 48112  
 Volkswagen Passat Variant (1985), 1:87, BS-Design 048  
 Volkswagen Passat Variant (1985), 1:87, Busch 48100, 1997  
 Volkswagen Passat Variant (1985), 1:87, IMU  
 Volkswagen Passat Variant (1985), 1:87, Busch 5644, с действующими фарами и задними фонарями (14-16 В)  
 Volkswagen Passat Variant (1985), 1:160, Busch 5691, с действующими фарами и задними фонарями (14-16 В)  
 Volkswagen Passat Variant (1985), 1:160, Busch 8301, набор  
 Volkswagen Passat Variant + Mercedes-Benz Sprinter (1985), 1:160, Busch 8302, набор  
 Volkswagen Passat Variant (1985), 1:87, Albedo 650012, Бундесвер  
 Volkswagen Passat Variant «ADAC-Strassenwacht» (1985), 1:87, Busch 48114, 2001  
 Volkswagen Passat Variant + Mercedes Sprinter (1985), 1:160, Busch 8306, набор, медицинские  
 Volkswagen Passat Variant «Feuerwehr» + Volkswagen Passat Variant «Polizei» (1985), 1:160, Busch 5685, набор: пожарный и полиция с действующими сигнальными огнями  
 Volkswagen Passat Variant «Bahnpolizei» (1985), 1:87, Busch 48107  
 Volkswagen Passat Variant «Berlin-Tempelhof» (1985), 1:87, Busch 48115, 2002  
 Volkswagen Passat Variant «BW-Feldjager» (1985), 1:87, Busch 48111, Volkswagen Passat Variant «BW» + Mercedes-Benz Sprinter «BW» (1985), 1:160, Busch 8307, Бундесвер, набор, 2001  
 Volkswagen Passat Variant «DBP Fernmeldedienst» (1985), 1:87, Busch 48108, почта ФРГ, 1999  
 Volkswagen Passat Variant + Mercedes-Benz Sprinter (1985), 1:160, Busch 8305, медицинские, набор  
 Volkswagen Passat Variant «DRK Notarzt» (1985), 1:87, Busch 48109  
 Volkswagen Passat Variant (1985), 1:160, Busch 8304, пожарные, набор  
 Volkswagen Passat Variant «Feuerwehr Berlin» (1985), 1:87, Busch 49924, пожарные – Берлин, набор, 1998  
 Volkswagen Passat Variant «Feuerwehr Osnabruck» (1985), 1:87, Busch 48110, пожарный  
 Volkswagen Passat Variant «Malteser Hilfsdienst» (1985), 1:87, Busch 48105, пластик  
 Volkswagen Passat Variant «Notarzt» (1985), 1:160, Busch 5614, с действующими фарами и задними фонарями  
 Volkswagen Passat Variant «Polizei» (1985), 1:87, Busch 48103  
 Volkswagen Passat Variant «Polizei» (1985), 1:87, Busch 7541, полиция, минидорога  
 Volkswagen Passat Variant «Taxi» (1985), 1:87, Busch 48113, пластик, 2001  
 Volkswagen Passat Variant «Taxi-EKU» (1985), 1:87, Busch Special edition  
 Volkswagen Passat Variant «THW» (1985), 1:87, Busch 48106, Technisches Hilfswerk  
 Volkswagen Passat lim. (1986), 1:87, Euromodell 11100  
 Volkswagen Passat lim. «Feuerwehr» (1986), 1:87, Euromodell 12202  
 Volkswagen Passat lim. «Messe 2001» (1986), 1:87, Euromodell Special edition  
 Volkswagen Passat lim. «Polizei» (1986), 1:87, Euromodell 11201  
 Volkswagen Passat Variant «DBP» (1986), 1:87, IMU Special edition  
 Volkswagen Passat Variant «Friedensdorf» (1986), 1:87, IMU Special edition  
 Volkswagen Passat Variant «Warsteiner» (1986), 1:87, IMU Special edition  
 Volkswagen Santana, 1:87, BS-Design 049, resin kit  
 Volkswagen Santana, 1:87, CMC  
 Volkswagen Santana, 1:87, CMC  
 Volkswagen Passat (1988), 1:43, Schabak 1015, металл  
 Volkswagen Passat Polizei (1988), 1:43, Schabak 1017  
 Volkswagen Passat Variant (1988), 1:43, Schabak 1016





**Volkswagen Passat Variant GT (1988), Siku-Super Serie 1076**  
 Volkswagen Passat Variant «Lotto TOTO» (1988), 1:87, Herpa 100120  
 Volkswagen Passat Variant dunkelgrünmet «Autohaus Buchner 2900 Oldenburg» (1988), 1:87, Herpa  
 Volkswagen Passat Variant «Friedensdorf International» (1988), 1:87, Herpa  
 Volkswagen Passat Variant «Taxi», 1:87, Herpa 041317, такси  
 Volkswagen Passat Variant «Crash-Passat» (1991), 1:87, Wiking, VW Special edition  
**Volkswagen Passat (1993), 1:43, Schabak 1044**  
 Volkswagen Passat (1993/94), 1:87, Wiking, VW Limited edition  
**Volkswagen Passat Variant (1993), 1:43, Schabak 1049**  
 Volkswagen Passat Variant GL (1994), 1:87, Euromodell 021661  
 Volkswagen Passat Variant GL (1995), 1:87, Herpa 031660  
 Volkswagen Passat, Herpa 20671, белый  
 Volkswagen Passat, Herpa 30670, металл  
 Volkswagen Passat, 1:87, Herpa 2068  
 Volkswagen Passat, 1:87, Herpa 3068, металл  
 Volkswagen Passat, 1:87, Herpa 020688  
 Volkswagen Passat, 1:87, Herpa 030687, металл  
**Volkswagen Passat Variant, 1:43, Schabak 1014**  
 Volkswagen Passat Variant, 1:87, Herpa 2083  
 Volkswagen Passat Variant, 1:87, Herpa 3083, металл  
 Volkswagen Passat Variant, 1:87, Herpa 030830, металл  
 Volkswagen Passat Variant, 1:87, Herpa 020831  
**Volkswagen Passat Variant Taxi, 1:43, Schabak 1019**  
 Volkswagen Passat (1996), 1:87, Herpa 022200  
 Volkswagen Passat firebr. (1996), 1:87, Wiking 600  
 Volkswagen Passat Limousine Taxi (1996), 1:87, Herpa 043823  
 Volkswagen Passat Variant without roofrack (1996), 1:87, Herpa 032056, металл  
**Volkswagen Passat Limousine (1997), 1:43, Schuco-Modern Cars 04401, металл, темно-зеленый, производство прекращено**  
**Volkswagen Passat, 1:43, Schuco, VW Promo, серебристый**  
**Volkswagen Passat (1997), 1:43, Schuco 04402, металл, серебристый, производство прекращено**  
**Volkswagen Passat (1997), 1:43, Schuco 04403, металл, голубой металл, производство прекращено**  
**Volkswagen Passat Limousine «Taxi» (1997), 1:43, Schuco-Modern Cars 04404, металл**  
 Volkswagen Passat, 1:87, Wiking 48  
 Volkswagen Passat (1996), 1:87, Wiking 041, пластик, темно-красный, производство прекращено  
 Volkswagen Passat lim., 1:87, Wiking 0410118  
 Volkswagen Passat lim., 1:87, Wiking 0410220  
 Volkswagen Passat lim. «Feuerwehr», 1:87, Wiking 6000225  
**Volkswagen Passat Limousine TDI «Polizei» (1997), 1:43, Schuco 04405, полиция, металл**  
**Volkswagen Passat Variant, 1:43, Schuco VW Promo, красный**  
 Volkswagen Passat Variant, 1:87, Wiking 042  
 Volkswagen Passat Variant, 1:87, Wiking 043  
 Volkswagen Passat Variant, 1:87, Wiking 03802  
 Volkswagen Passat Variant, 1:87, Wiking 0380322, 2001  
 Volkswagen Passat Variant, 1:87, Wiking 0420014  
 Volkswagen Passat Variant, 1:87, Wiking 0420118  
 Volkswagen Passat Variant, 1:87, Wiking 0430118  
 Volkswagen Passat Variant, 1:87, Wiking 0430220  
 Audi A6, Volkswagen Passat Variant, Mercedes-Benz E 230, 1:160, Wiking 9190224, набор  
 Volkswagen Passat Variant with Dethleffs 530 caravan, 1:87, Wiking 0630135, 2001  
 Volkswagen Passat Variant with horsetrailer, 1:87, Wiking, 1999  
 Volkswagen Passat Variant + Porsche 911, 1:160 (N), Herpa 065122, набор  
 Volkswagen Passat Variant GL without roof rack, 1:87, Herpa 022047  
 Volkswagen Passat Variant GL without roof rack, 1:87, Herpa 022057, производство прекращено  
 Volkswagen Passat Variant «ADAC», 1:87, Wiking 0780122  
 Volkswagen Passat Variant «ADAC», 1:87, Wiking 0780223  
 Volkswagen Passat Variant «Feuerwehr», 1:87, Wiking 6010531  
 Volkswagen Passat Variant with roof rack «Hochtief», 1:87, Herpa  
 Volkswagen Passat Variant Polizei OH, 1:87, Herpa 043458  
 Volkswagen Passat lim. «ASB Notarzt», 1:87, Herpa 042093  
 Volkswagen Passat «Berliner Feuerwehr», 1:87, Herpa Special edition  
 Volkswagen Passat «Feuerwehr Kommando II» (A), 1:87, Herpa Special edition  
 Volkswagen Passat firebr., 1:87, Herpa 041331  
 Volkswagen Passat «Kundenzentrum Grimm», 1:87, Herpa Special edition  
 Volkswagen Passat limousine «Polizei», 1:87, Herpa 041898  
 Volkswagen Passat «Polis» (S), 1:87, Herpa 041737  
 Volkswagen Passat «Polis» (S) (PC), 1:87, Herpa  
 Volkswagen Passat «Polis» (S) (PC), 1:87, Herpa  
 Volkswagen Passat Variant «ADAC», 1:87, Herpa 041757  
 Volkswagen Passat Variant «Bahnpolizei», 1:87, Herpa 041409  
 Volkswagen Passat Variant «Berliner Feuerwehr», 1:87, Herpa Special edition  
 Volkswagen Passat Variant «Braunschweiger Berufs-FW», 1:87, Herpa Special edition  
 Volkswagen Passat Variant «DB», 1:87, Herpa 042635  
 Volkswagen Passat Variant «Expo 2000» (PC), 1:87, Herpa Special edition  
 Volkswagen Passat Variant firebr., 1:87, Herpa 042321  
 Volkswagen Passat Variant «Freiwillige Feuerwehr Gifhorn», 1:87, Herpa Special edition  
 Volkswagen Passat Variant «Hochtief», 1:87, Herpa 189798  
 Volkswagen Passat Variant «Malteser Notarzt», 1:87, Herpa Special edition  
 Volkswagen Passat Variant «Notarzt», 1:87, Herpa 042628  
 Volkswagen Passat Variant «Notruf 144», 1:87, Herpa 185288  
 Volkswagen Passat Variant «ЦРК», 1:87, Herpa 184496



Volkswagen Passat Variant «Panasonic», 1:87, Herpa Special edition  
 Volkswagen Passat Variant «Polizei», 1:87, Herpa 041362  
 Volkswagen Passat Variant «Polizei Hannover», 1:87, Herpa 044196, полиция Ганновера  
 Volkswagen Passat Variant «Rijkspolitie 21» (NL), 1:87, Herpa Special edition  
 Volkswagen Passat Variant «Rijkspolitie 27» (NL), 1:87, Herpa Special edition  
 Volkswagen Passat Variant «Schluter» (PC), 1:87, Herpa Special edition  
 Volkswagen Passat B5 lim. (1997), 1:87, AMW/AWM 0750  
 Volkswagen Passat B5 lim. (1997), 1:87, AMW/AWM 0759  
 Volkswagen Passat «DB» (1997), 1:87, Wiking Special edition  
 Volkswagen Passat limousine «Documenta X» (1997), 1:87, AMW/AWM Special edition  
 Volkswagen Passat B5 limousine «Fahrschule» (1997), 1:87, AMW/AWM 0758  
 Volkswagen Passat B5 limousine «Feuerwehr» (1997), 1:87, AMW/AWM 075201, пожарный  
 Volkswagen Passat limousine «Frohes Fest 1997» (1997), 1:87, AMW/AWM, VW Special edition  
 Volkswagen Passat limousine «IAA 1997» (1997), 1:87, AMW/AWM, VW Special edition  
 Volkswagen Passat B5 limousine «Polizei» (1997), 1:87, AMW/AWM 0751.01  
 Volkswagen Passat limousine «Polizei» (1997), 1:87, AMW/AWM VW Special edition  
 Volkswagen Passat limousine «Polizei» (1997), 1:87, Herpa 043687  
 Volkswagen Passat B5 limousine «Taxi» (1997), 1:87, AMW/AWM 0757  
 Volkswagen Passat limousine «Taxi» (1997), 1:87, AMW/AWM VW Special edition  
**Volkswagen Passat Variant (1997), 1:43, Schuco 04391, металл, красный металл, производство прекращено**  
**Volkswagen Passat Variant (1997), 1:43, Schuco 04392, металл, голубой металл, производство прекращено**  
**Volkswagen Passat Variant (1997), 1:43, Schuco 04393, металл, белый**  
**Volkswagen Passat Variant «Taxi» (1997), 1:43, Schuco-Modern Cars 04394, металл, 09.1998**  
**Volkswagen Passat Variant «Polizei» (1997), 1:43, Schuco 04395**  
 Volkswagen Passat Variant (1997), 1:87, AMW/AWM  
 Volkswagen Passat B5 Variant (1997), 1:87, AMW/AWM 0760  
 Volkswagen Passat B5 Variant (1997), 1:87, AMW/AWM 0769

Volkswagen Passat B5 Variant (1997), 1:87, Herpa 022224  
 Volkswagen Passat B5 Variant (1997), 1:87, Herpa 032223  
 Volkswagen Passat Variant (1997), 1:87, Wiking 038-01  
 Volkswagen Passat Variant (1997), 1:87, Wiking 038 01 20  
 Volkswagen Passat Variant «BUGA 97» (1997), 1:87, Wiking Special edition  
 Volkswagen Passat Variant «Feuerwehr» (1997), 1:87, Herpa 043878, пожарный  
 Volkswagen Passat Variant «Gute Fahrt» (1997), 1:87, Wiking Special edition  
 Volkswagen Passat Variant «Telekom T-D1» (1997), 1:87, AMW/AWM 72086, 04.2001  
 Volkswagen Passat B5 Variant «Polizei» (1997), 1:87, AMW/AWM 0761.01  
 Volkswagen Passat Variant «Polizei» (1997), 1:87, Herpa 043458  
 Volkswagen Passat B5 Variant «Taxi» (1997), 1:87, AMW/AWM 0767  
 Volkswagen Passat lim. (1999), 1:87, Herpa 032209, металл  
 Volkswagen Passat lim. «Polizei» (1999), 1:87, AMW/AWM 0752-01  
 Volkswagen Passat «Schenker» (1999), 1:87, AMW/AWM 72100  
 Volkswagen Passat B5, 1:18, Shanghai Volkswagen  
 Volkswagen Passat B5, 1:24, Shanghai Volkswagen, открываются капот, 2 двери, багажник  
**Volkswagen Passat B5, 1:43, Shanghai Volkswagen**  
 Volkswagen Passat «AWM 2002», 1:87, AMW/AWM Special edition  
 Volkswagen Passat «Feuerwehr», 1:87, AMW/AWM Special edition  
 Volkswagen Passat «Frohes Fest», AMW/AWM Special edition  
 Volkswagen Passat «Hausnotruf», 1:87, AMW/AWM Special edition, 2001  
 Volkswagen Passat «Notarzt», 1:87, AMW/AWM Special edition, 2001  
 Volkswagen Passat Variant «10 Jahre VW Sachsen», 1:87, AMW/AWM Special edition, 2001  
 Volkswagen Passat Variant «ASB-Notarzt», 1:87, AMW/AWM Special edition, 2001  
 Volkswagen Passat Variant «Bluttransport», 1:87, AMW/AWM 72087  
 Volkswagen Passat Variant «BRG», 1:87, AMW/AWM Special edition, 2001  
 Volkswagen Passat Variant «Carrier Transicold», 1:87, AMW/AWM 72091  
 Volkswagen Passat Variant «Carrier Transicold», 1:87, AMW/AWM Special edition  
 Volkswagen Passat Variant «Dringlicher Bluttransport», 1:87, AMW/AWM Special edition  
 Volkswagen Passat Variant «Falck» (DK), 1:87, AMW/AWM 72093  
 Volkswagen Passat Variant «Feuerwehr», 1:87, AMW/AWM

Special edition  
 Volkswagen Passat Variant «Malteser Hilfsdienst», 1:87, AMW/AWM Special edition  
 Volkswagen Passat Variant «Notarzt», 1:87, AMW/AWM 72084  
 Volkswagen Passat Variant «Notarzt» (A), 1:87, AMW/AWM 72085  
 Volkswagen Passat Variant «Verkehrswacht», 1:87, AMW/AWM 72094  
 Volkswagen Passat Variant «Notarzt», 1:87, AMW/AWM, Special edition  
 Volkswagen Passat «Polizei», 1:87, AMW/AWM, Special edition, 2001  
 Volkswagen Passat Variant «Schenker», 1:87, AMW/AWM 72092  
 Volkswagen Passat «Taxi» (IAA 2001), 1:87, AMW/AWM Special edition, 2001  
 Volkswagen Passat Variant «Taxi» (IAA 2001), 1:87, AMW/AWM Special edition, 2001  
 Volkswagen Passat Variant «TDI», 1:87, AMW/AWM Special edition, 2001  
 Volkswagen Passat Variant «EXPO 2000 Hannover», 1:87, Brinkmann 200005, (Herpa)  
**Volkswagen Passat Limousine Facelift, 1:43, Schuco 04631, металл, зеленый**  
**Volkswagen Passat Limousine Facelift, 1:43, Schuco 04632, металл, светло-зеленый**  
**Volkswagen Passat Variant Facelift, 1:43, Schuco 04621**  
**Volkswagen Passat Variant Facelift, 1:43, Schuco 04622**  
 Volkswagen Passat (2001), 1:87, AMW/AWM 0859, 2001  
 Volkswagen Passat (2001), 1:87, AMW/AWM 0859, 2001  
 Volkswagen Passat, 1:18, Anson 30400  
 Volkswagen Passat «Polizei» (2001), 1:87, AMW/AWM 0851.01  
 Volkswagen Passat «Taxi» (2001), 1:87, AMW/AWM 0857, 2001  
 Volkswagen Passat Variant (2001), 1:87, AMW/AWM 0860, 2001  
 Volkswagen Passat Variant (2001), 1:87, AMW/AWM 0869, 2001  
 Volkswagen Passat Variant «Feuerwehr» (2001), 1:87, AMW/AWM 0862.01, 2001  
 Volkswagen Passat Variant «Polizei» (2001), 1:87, AMW/AWM 0861.01, 2001  
 Volkswagen Passat Variant «Taxi» (2001), 1:87, AMW/AWM 0867  
 Volkswagen Phaeton D1 (2002), 1:18, AutoArt 79741, черный металл, 2002  
 Volkswagen Phaeton D1 (2002), 1:18, AutoArt 79742, серебристый металл, 2002  
 Volkswagen Phaeton D1 (2002), 1:18, AutoArt 79744, синий перламутр. металл, 2002  
**Volkswagen Phaeton (2002), 1:43, Minichamps 115398, 2002**  
 Volkswagen Phaeton (2002), 1:87, Wiking, 2002  
 Volkswagen Phaeton «Kanzler-Limousine» (2002), 1:87, Wiking, 2002

## АВТОМОБИЛЬ НА ЛАДОНИ

Несколько лет назад губернатор Саратовской области Д.Ф. Аяцков во всеуслышание заявил, что сделает Саратов столицей Поволжья. Хочется надеяться, что так случится, однако близкий моему сердцу городок уже давно стал другой столицей – модельной. Развернутое производство машинок на НПО «Тантал» в начале 1970-х гг. превратило город в Автоминиград. А коллекционеры всей страны мечтали о любой okazji в Саратове. Автор этих строк впервые попал в Саратов в 1986 г. был поражен изобилием моделей (их продавали на колхозном рынке, в табачных и газетных киосках, на вокзале и в аэропорту, и даже на борту самолета Як-42) на фоне сильнейшего дефицита этой продукции в других городах.

И это не удивительно, в городе всегда было немало увлеченных людей. Примерно до 1993 г. просуществовал клуб саратовских автомоделистов в ДК «Рубин», а последние десять лет собиратели встречались где попало, от случая к случаю.

Но в итоге энтузиазм пересилил социальные и финансовые проблемы, и 7 октября 2003 г. в залах Саратовской областной универсальной научной библиотеки открылась выставка моделей «Автомобиль на ладони».

Организаторами выступили все те же саратовские коллекционеры и дирекция библиотеки при поддержке сети детских магазинов «Кроха», в которых, кстати, предлагается широкий выбор моделей. Это событие произвело эффект «разорвавшейся бомбы» для тихого провинциального городка. Несколько сотен маленьких автомобильчиков на полках привлекли внимание большого количества

посетителей, равнодушных к технике. А пресса и телевидение не покидали экспозицию всю неделю, пока проходила выставка.

Глаз посетителей радовали витрины с серийными «советами» (еще бы!), конверсиями на их базе, моделями ручного изготовления. Похвастались своими собраниями любители пожарной техники, коллекционеры эксклюзивных Vugatti и Cadillac, поучаствовали и поклонники 14-го масштаба.

Отрадно было узнать, что данное событие спровоцировало возрождение клуба коллекционеров масштабных моделей автомоби-

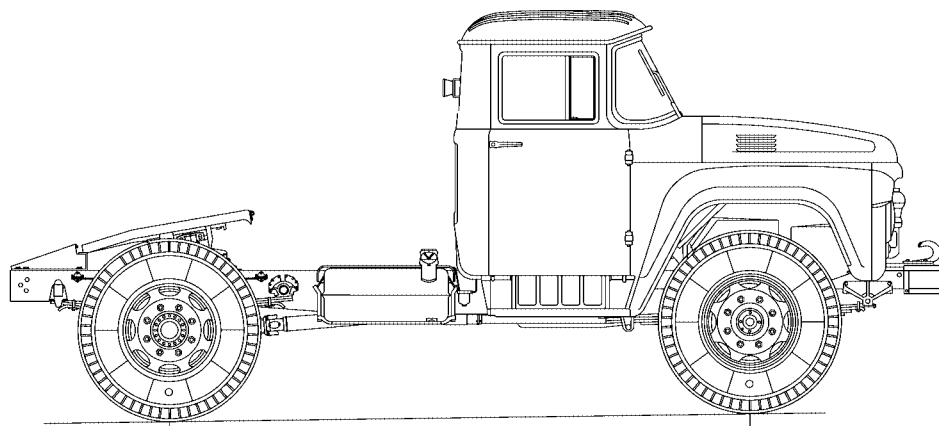
лей в Саратове. Получив помещение в здании автошколы, энтузиасты решили собираться, как и 15 лет назад, по понедельникам. Одновременно хочу огорчить шустрых моделлистов, сказав, что клуб в Саратове не представляет собой ярмарку-продажу «Запорожцев» и «Олимпийских РАФиков», это скорее место встречи людей, увлеченных историей автомобиля.

Хочу поблагодарить коллекционеров Алексея Романова и Андрея Богословского за предоставленную информацию.

Спасибо, друзья!

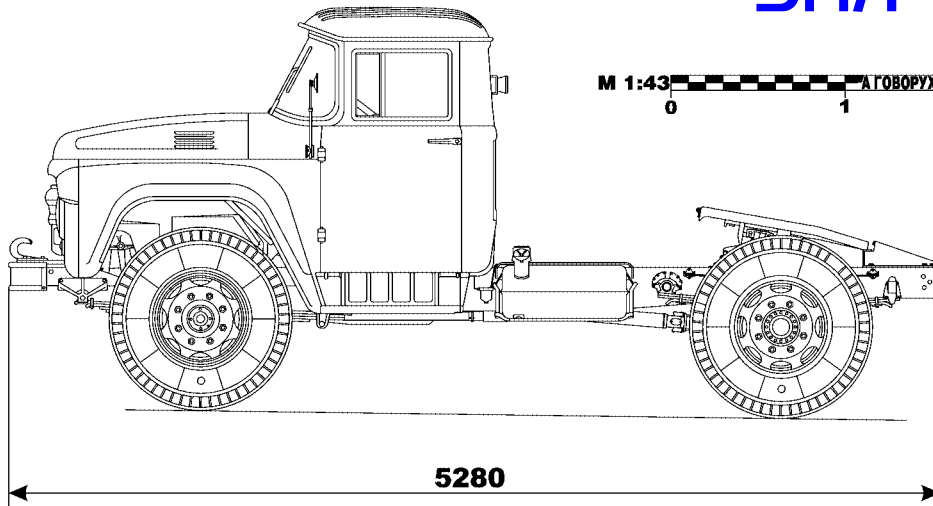
*Иван Любимов*





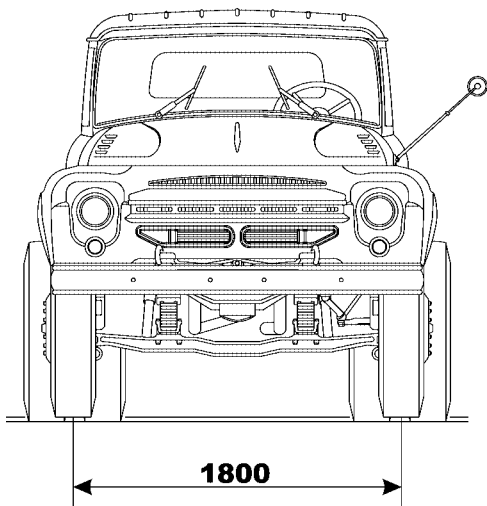
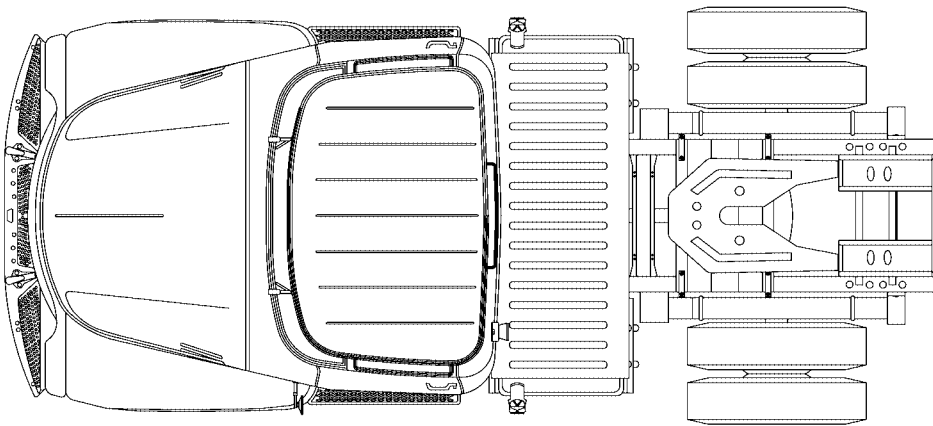
3300

**ЗИЛ-130В1**

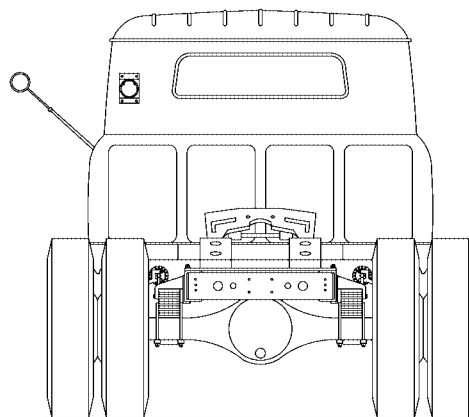


M 1:43 0 1 2м АГОВОРУХА 2003

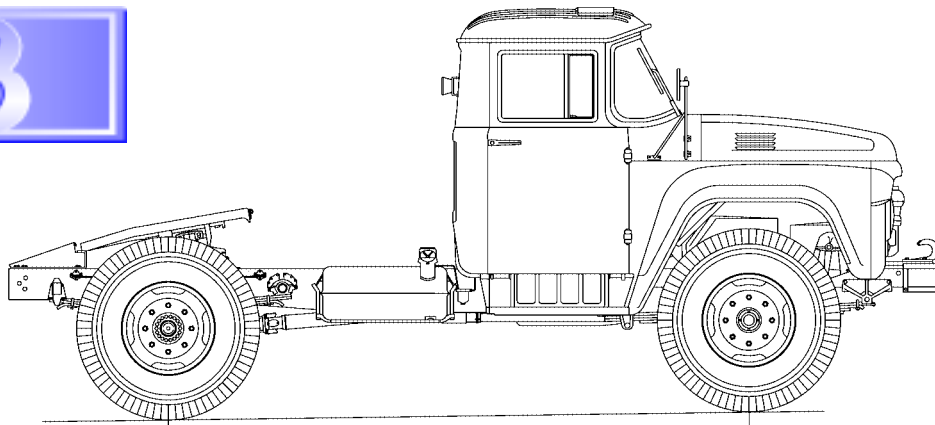
5280



1800



1:43

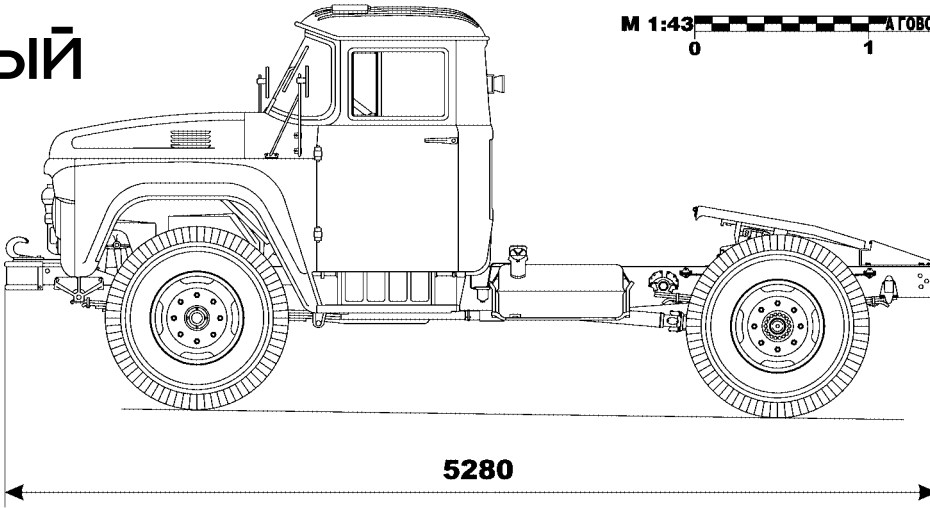


**ЗИЛ-130В1**

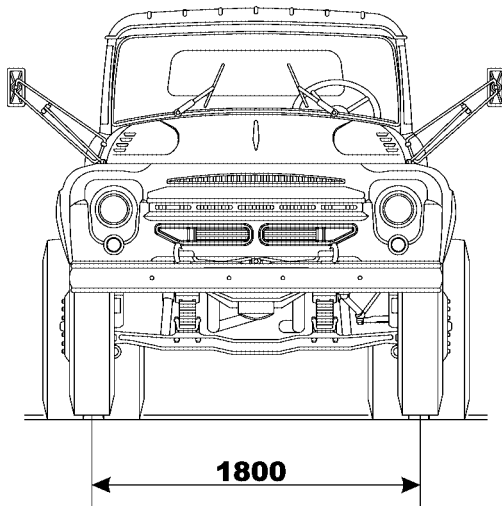
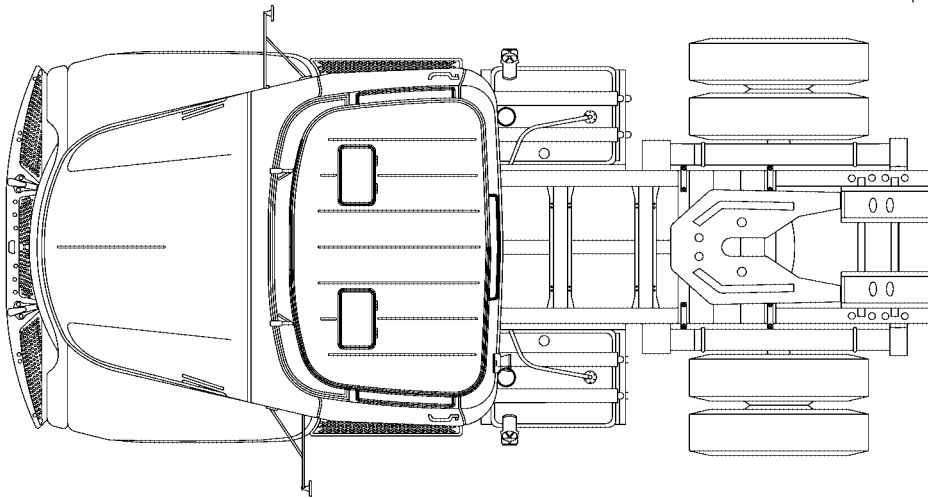
3300

**серийный**

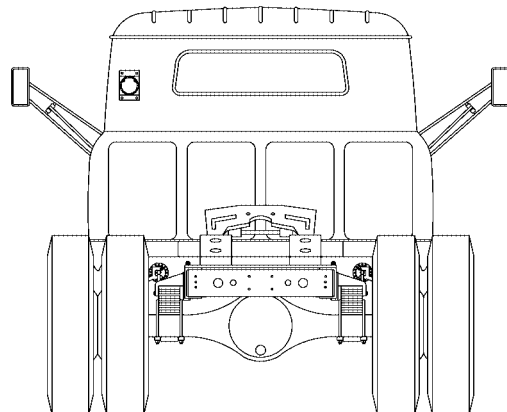
М 1:43 0 1 2м АГОВОРУХА 2003



5280



1800



# ЗАВОДСКИЕ ТЯЖЕЛОВОЗЫ

Рустэм ИСМАГИЛОВ

БелАЗ-7540



Фотографии фирмы-производителя

дывались узкоколейки или пути нормальной колеи. В конце XX в. технический прогресс пришел в эту область человеческой деятельности. Возле мартеновских и доменных печей вместо маневровых паровозов и тепловозов появились мощные автомобили-тяжеловозы.

В СССР такие автомобили начал выпускать БелАЗ в 1989 г. До сих пор завод остается монополистом в их производстве на территории СНГ. На автозаводе в г. Жодино делают два класса машин для металлургических предприятий: шлаковозы и тяжеловозы. Главное внешнее отличие этих машин – наличие у первых мощного грузозахватного погрузочного устройства и стояночных упоров домкратов. Второй класс машин имеет ровную большую площадку – грузоплатформу.

Объединяет эти машины применение на всех них дизеля ТМЗ-8424.10-04 мощностью 425 л.с. производства Тутаевского моторного завода. Трансмиссия унифицированная гидромеханическая, с дополнительным редуктором обеспечивает три скорости вперед и одну назад. Скорость при пол-

ной нагрузке у всех машин – 15 км/час, радиус поворота в пределах 8,5–9,0 метров. Почти на всех машинах стоит одинаковая кабина с поворотным на 180° креслом водителя и двумя постами управления, что обеспечивает при круговом остеклении удобное и безопасное управление в случае маневрирования задним ходом. В качестве основных колес на машинах применены также сплошные грузополосы из высокоэластичного полиуретана с наружным диаметром 90 см.

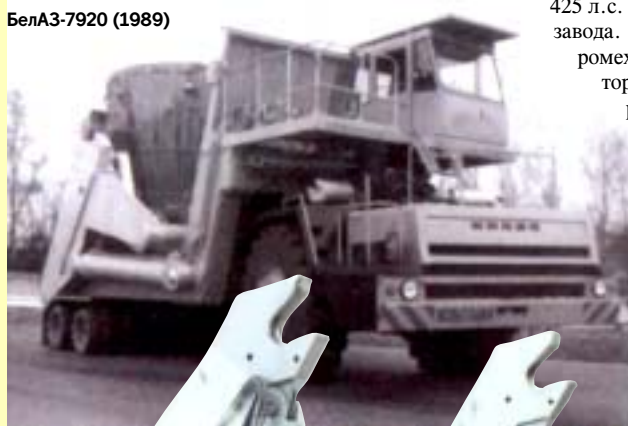
Шлаковозы выпускаются в двух модификациях (*БелАЗ-7920* и *БелАЗ-79201*), которые различаются только грузоподъемностью смонтированного на них гидравлического устройства, и рассчитаны на перевозку ковшей с жидким шлаком массой 80 или 60 т. Шлаковоз имеет колесную формулу 62 и привод на передние колеса со сдвоенными пневматическими шинами от самого маленького карьерного самосвала «тридцатитонника» БелАЗ-7540. Передняя подвеска – жесткая, задняя состоящая из 16 литых колес, – балансирующая и тоже жесткая. Поворот машины осуществляется за счет шарнирной рамы, причем кабина смонтирована на задней ее части, высоко над передней осью. Забираться в нее надо аж по трем отдельным лестницам. Кабина защищена прочным козырьком, в стенке которого сделаны три окна с дистанционно управляемыми жалюзи. Если раскаленный шлак выплеснется из ковша, они автоматически закрываются.

Самый мощный тяжеловоз, 150-тонный *БелАЗ-7121*, как и другие машины этого класса, предназначены для быстрой загрузки печей сырьем. Благодаря гидробалансирной подвеске всех 28 колес машина может «присесть» на полметра и захватывать любой котел на ножках, взваливая его себе «на спину» шириной 3,94 м и длиной 9,44 м. При этом высота машины становится всего 1,6 м.

Две кабины смонтированы спереди и сзади этого почти симметричного тяжеловоза. Попасть в них также легко, как и в кабину легкового автомобиля. Тяжеловоз имеет колесную формулу 14x4 и два ведущих моста, на которые крутящий момент передается с помощью трех карданных валов. Все колеса поворотные – кроме третьей, чет-

На металлургических заводах всего мира для внутренних перевозок особо тяжелых технологических грузов долгое время использовался железнодорожный транспорт. Для этого в цехах и во дворах предприятий прокла-

БелАЗ-7920 (1989)



БелАЗ-7920/БелАЗ-7921 (2002)



БелАЗ-7921 (2002)



вертой и пятой осей.

Другой тяжеловоз **БелАЗ-7924**, рассчитанный на 140 т груза (кокса или руды) имеет колесную формулу 14х4, схожую с предыдущей машиной ходовую часть и принцип работы. Единственная кабина шлаковоза смонтирована высоко над землей, на продолжении грузоплатформы. Козырек такой же, но окна в нем не имеют жалюзи, так как кокс или руда расплескаться не могут.



БелАЗ-7921 (1989)



Для небольших литейных производств выпускается укороченный вариант этого тяжеловоза **БелАЗ-7925** с колесной формулой 6х2 и двигателем ЯМЗ-236М2-1 мощностью 180 л.с. Его грузоподъемность всего 45 т.

Новинкой 2001 г. стал тяжеловоз **БелАЗ-7926**. Его грузоподъемность 150 т и ставшая «классической» ходовая часть с колесной формулой 14х4.

Габаритная высота по сравнению с предыдущей моделью уменьшена до 1,9 м и оставлена одна «навесная» кабина, как и в первой модели. Это позволило улучшить маневренность в тесных заводских дворах, так как ранее у «тяги-толкая» габаритный радиус поворота составлял 20 м. Смещение кабины влево обеспечило достаточную обзорность при маневрировании задним ходом. А самое главное, грузоплощадка получила возможность менять высоту вместе со всей машиной в пределах от 1,2 до 1,7 м. Это дало возможность работать с более производительным оборудованием, которое внедряется в металлургической промышленности России и Белоруссии.



БелАЗ-7926

БелАЗ-7924 (2002)



БелАЗ-7924 (1991)



# И ОПЯТЬ О ПОЖАРНЫХ АВТОЦИСТЕРНАХ НА «СТО ТРИДЦАТЬ ПЕРВОМ»

**Валерий ДМИТРИЕВ,**  
г. Миасс (Челябинская обл.)



*Дмитриев Валерий Владимирович, родился в 1963 г., в 1985 г. окончил Челябинский политехнический институт, работает на Уральском автозаводе начальником конструкторского бюро. В течение последних десяти лет активно занимался изготовлением масштабных моделей автомобилей.*

*Со школьных лет собирает информацию о российской автотехнике. С 1997 г. публикуется в российских журналах: «М-Хобби», «Моделист-конструктор», «Автомобильный моделизм», «КомТранс».*

Разговор о пожарных автомобилях на базе полноприводного ЗиЛ-131, начатый А. Говорухой в «Автомобильном моделизме» № 1 за 2003 г., необходимо продолжить, так как в статье упоминаются не все машины. И к тому же достаточно длинная, почти 35-летняя, страница о полноприводной пожарной технике на шасси автомобилей ЗиЛ-131 закрывается на наших глазах. Во время написания этой статьи (апрель, 2003 г.) Уральский автомобильный завод, производивший до последнего времени шасси для этих машин, находился под процедурой внешнего управления. Добавим к этому экономические трудности, отсутствие финансирования, сложности с сертификацией базовых шасси. Неизвестно, преодолет ли завод эти трудности, а если и преодолет, то из-за тех же проблем с сертификацией в связи с вступившими в действие требованиями по соответствию силовых агрегатов автотранспортных средств, выпускаемых в России, требованиям ЕВРО-2, придется забыть о производстве дешевого, но устаревшего ЗиЛ-131, и расширить выпуск модификаций семейства ЗиЛ-4334. Так что чисто теоретически завод

**АЦ-40(131)137 с новым кузовом после ремонта на Ремонтно-механическом заводе (г. Миасс). Эти же кузова стоят и на АЦ-3,0-40(131Н) моделей 003МИ и 003МИ-01**



Оборудование по левому борту АЦ-3,0-40(131Н) модели 003МИ

имеет возможность производить ЗиЛ-131 только в интересах Министерства Обороны Российской Федерации или на экспорт в страны, где еще не действуют требования ЕВРО-2, но это только теоретически...

Продолжая разговор, сразу уточним, что речь в статье «Красный мундир «сто тридцать первого» велась о самых многочисленных представителях противопожарного племени, а конкретнее – об автоцистернах. Александр Говоруха, проводя обзор, сразу не обозначил это и, возможно, ввел в заблуждение некоторых энтузиастов, интересующихся историей пожарной автотехники.

На базе ЗиЛ-131 было выпущено бесчисленное множество и других противопожарных спецмашин – насосные станции, рукавные автомобили и т.п. Это достаточно обширная тема. Я же продолжу разговор именно о противопожарных автоцистернах.

Во-первых, при упоминании о машинах из Новоуральска забыта еще одна цистерна

на, выпускаемая производителем шасси, – Уральским автомобильным заводом (УАМЗ) – **АЦ-3,0-40(131Н) модели 003МИ-01**. Как видно из названия, конструкция этой автоцистерны была разработана новоуральцами совместно с работниками конструкторско-технологического бюро Миасского ремонтно-механического завода для производства на УАМЗе. Но если модель ремонтно-механического завода для производства на УАМЗе. Но если модель ремонтно-механического завода **003МИ** имеет заднее расположение насоса, то на новоуральской 003МИ-01 насос расположен в кабине. Соответственно, при одинаковых кузовах эти машины имеют разные кабины. Как было упомянуто, 003МИ имеет такие же двери боевого расчета, как и на кабине водителя, а точнее кабина экипажа изготовлена состыковкой из двух кабин. На 003МИ-01 кабина более традиционна, расширяется в задней части для обеспечения пространства насосу и не отличается по внешнему виду от кабины АЦ-40(131)-137. Разница этих автоцистерн только в том, что у миасских в задней части рядом с буксирным прибором торчит заборный трубопровод.

Проведя работу по созданию этих родственных цистерн, работники из Миасса и Новоуральска добились еще большего снижения цены и так достаточно дешевой машины и упрощения ее ремонта в дальнейшем.

Совсем не упомянуты были автоцистерны еще одного миасского предприятия по выпуску противопожарной техники – ОАО «Уралпжтехника».

После освоения гаммы моделей автоцистерн на шасси различных модификаций «Уралов», технические специалисты «Уралпжтехники» также обратили взор на более дешевые



Опытный образец автоцистерны АЦП-3/6-40(131Н) на сборочном участке ОАО «Уралпжтехника»



Автоцистерна АЦП-3/6-40(131Н). Вид сзади

шасси, тем более, что их производитель находился рядом – в Свердловской области. Не имея опыта доработки и изготовления сдвоенных кабин на ЗиЛх, работу начали с создания автоцистерны с одинарной кабиной. Тем более, что нашелся и заказчик: одна из пожарных частей из соседнего Башкортостана, которая «пригнала» для опытной машины свое шасси. Летом 1998 г. эта машина была создана и получила обозначение **АЦП-3,5/3-40(131Н)**. Она имела заднее расположение насоса с обогревом насосного отсека выхлопными газами, цистерну на 3500 л воды, пенобак в задней части кузова, поднимающиеся вверх дверцы кузова, лафетный ствол конструкторами не был предусмотрен.

Кстати, небольшое отступление... о дверцах кузова. Конструкторы «Уралпжтехники» экспериментировали на более ранних машинах со сдвижными шторками из алюминиевого профиля. Но традиционным покупателем уральских «пожарок» являются пожарные части, расположенные за Уральскими горами. А там средняя отрицательная температура воздуха держится значительно дольше полугода. В результате на шторки при низкой температуре неизбежно попадала вода, и они замерзали. Приходилось прикладывать дополнительные усилия, чтобы их открыть, что было связано с возможной поломкой. На этом эксперименты закончились, остались простые подъемные вверх дверцы – пусть несовременно, зато надежно. Перефразируя поговорку, можно ска-



Первый опытный образец АЦП-3,5/3-40(131Н) ОАО «Уралпжтехника»

зать: «Что европейцу хорошо, то русскому... ну скажем – не очень».

Работы по АЦП-3,5/3-40(131Н) были закончены заводскими испытаниями. Эта модель оказалась на рынке не очень востребованной, но конструкторы и технологи приобрели опыт работы с ЗиЛовским шасси и «замахнулись» на автоцистерну со сдвоенной кабиной. Опыт создания сдвоенных «Ураловских» кабин был большой: изготавливали их из двух обычных, отрезая соответственно от передней заднюю часть, а от задней – переднюю часть с торпедо, и соединяли достаточно простыми гнутыми панелями. По такой же технологии сделали сдвоенную кабину и на ЗиЛе. Позже этот опыт переняли и на Миасском ремонтно-механическом заводе при создании **АЦ-3,0-40(131Н)**. До этого таким образом никто кабины пожарных ЗиЛов не дорабатывал – конструкция получилась более простая, технологичная, надежная, но ощущался проигрыш в ширине, места для насоса в этой кабине не было.

К концу 1998 г. был изготовлен первый опытный образец автоцистерны **АЦП-3/6-40(131Н)**. Она имела сдвоенную кабину, заднее расположение насоса, пенобака, и обогреваемый насосный отсек. Эти элементы достаточно традиционны, а более интересными в конструкции были отдельные мелочи, которые в итоге создавали удобство в работе пожарных. Это уголки по левому и правому верхним бортам кузова – отбойники струй воды, которые достаточно часто воз-

Модель АЦП-3/6-40(131Н) изготовления В.Дмитриева



никают при переливах воды во время заправки цистерны. Без них вода стекала на дверцы, что приводило к еще большему их замерзанию и загрязнению противопожарного оборудования. Интересно решены откидные ступеньки задних лестниц. Теперь при доступе к пеналам и лестницам пожарный боец мог свободно стоять на ступеньке, обе руки у него были свободны, что уменьшало время выполнения отдельных операций.

Необычным стало и изготовление прямоугольного люка цистерны без применения штамповой оснастки. Люк стал даже более жестким и более технологичным в изготовлении и ремонте.

Общая конструкция машины получилась достаточно удачной. Но у Новоуральского завода обострились проблемы по сертификации базового шасси, продажи машины по этой причине были невелики, и в 2002 г. автоцистерна была переведена на более современное шасси ЗиЛ-4334, в итоге изменилась только кабина, круче были «задраны» панели в связи с более высокой кабиной. Машина получила обозначение АЦП-3/6-40(433442).

Немного критики по чертежу автоцистерны АЦ-40(131)137, приведенному в «Автомобильном моделизме» № 1/2003. Принимая во внимание неточную геометрию изображения кабины и других элементов машины, я не советую моделистам использовать эти чертежи для изготовления модели. Это же можно отнести и к другим чертежам Александра Говорухи. Но будем считать эти схемы просто дополнительными иллюстрациями к статьям. Но



Первый опытный образец АЦП-3,5/3-40(131Н) ОАО «Уралпжтехника»



Первый опытный образец АЦП-3,5/3-40(131Н) ОАО «Уралпжтехника»



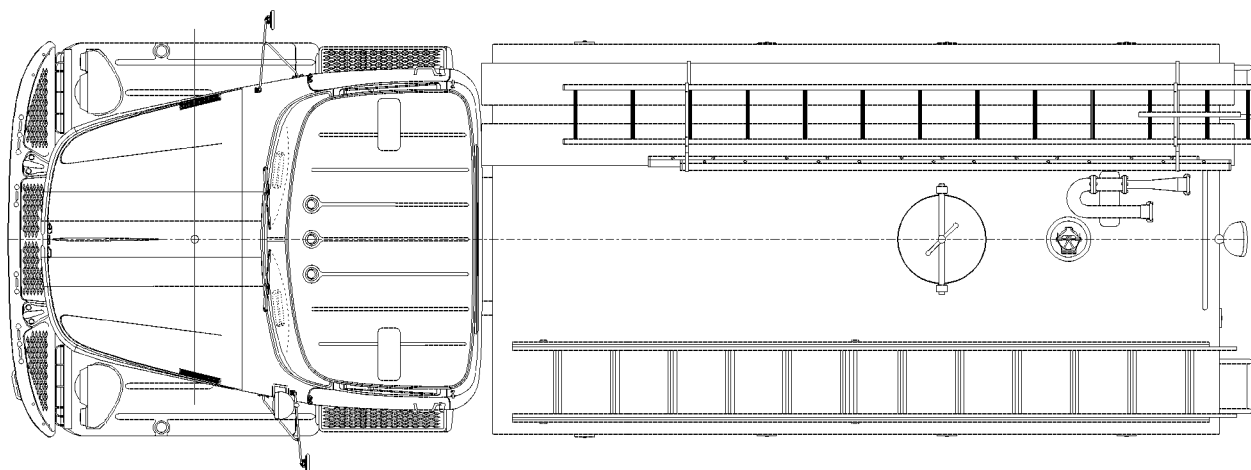
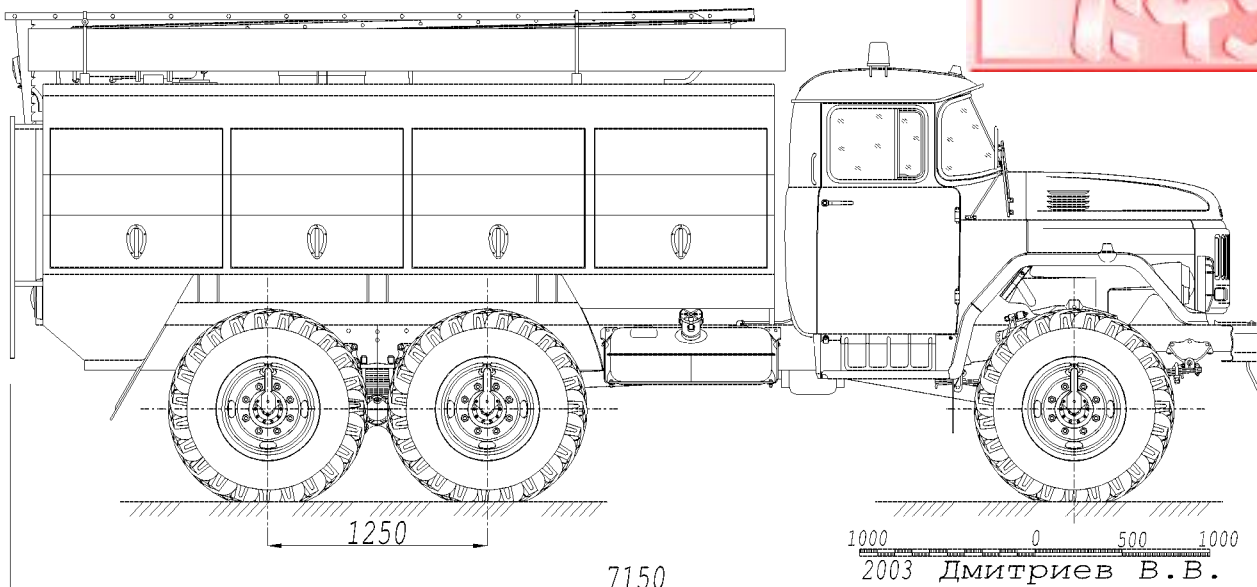
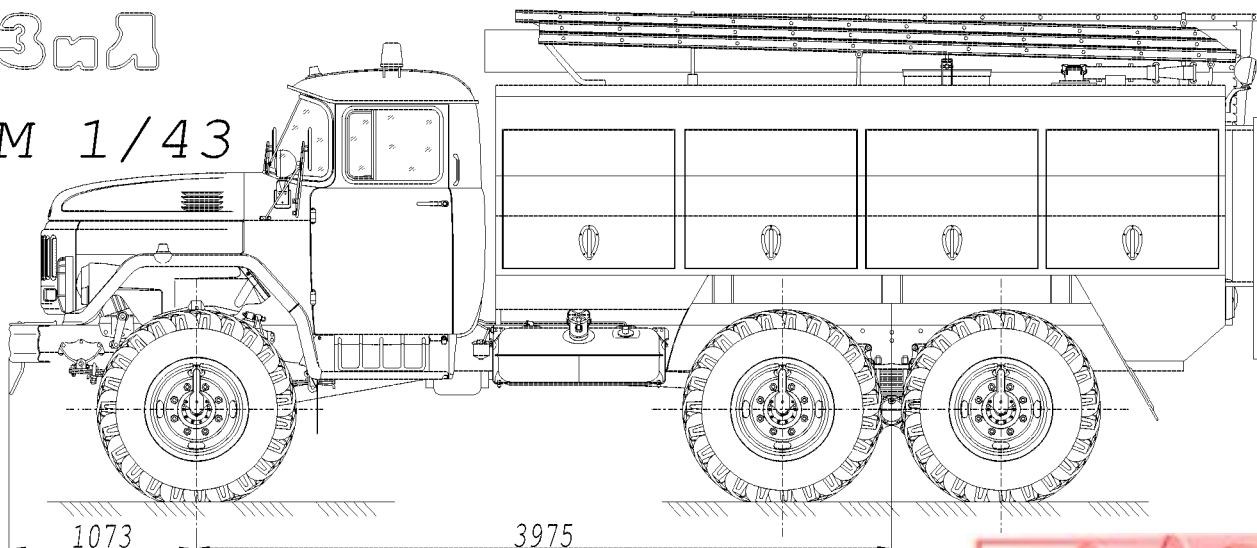
Модель АЦП-3/6-40(131Н) изготовления В.Дмитриева

# Противопожарная автоцистерна АЦП-3,5/3-40 (131Н)

ОАО "Уралпожтехника" г.Миасс, 3 кв.1998 г.

ЗнЛ

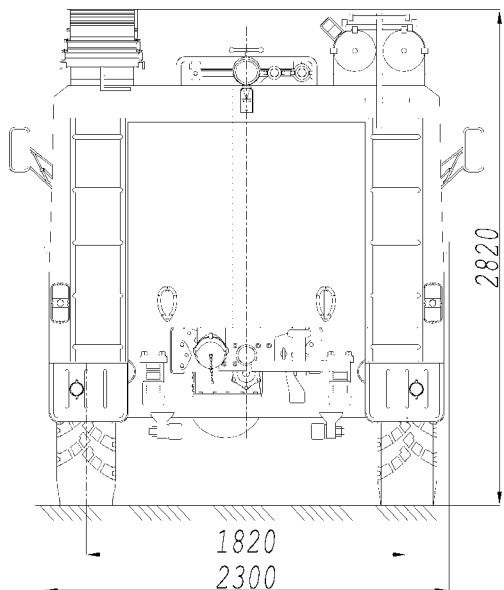
М 1/43



# МУЗЕЙ ИЗ БАУСКА

тогда уж узлы и агрегаты на рисунках должны находиться на своих местах. А на чертеже АЦ-40(131)-137 мною отмечены следующие ошибки: светосигнальные фонари в серийном производстве стояли над задними дверцами кабины, а не над передними, потеряны ручки за задними дверцами на кабине, задвижки напорных трубопроводов по боковым бортам кузова прятались за маленькими люками, снаружи их не было видно, справа сверху должен лежать багор. На ранних машинах, а она и была изображена, генераторы крепились фронтами друг к другу, а гидроэлеватор крепился ближе к кабине, что и подтверждается ранними фотографиями автоцистерн.

Теперь в заключение немного о масштабных моделях. Обе модели пожарных автоцистерн ОАО «Уралпозтехники» изготавливались мною. Производил я это путем конверсии казанских шасси ЗиЛ-131 и поэтому, опираясь на свой опыт, я бы посоветовал начинающим моделистам для расширения своей коллекции изготовить АЦП-3,5/3-40(131Н) по приведенному чертежу. В качестве основания кузова можно использовать дно доработанной бортовой платформы, лестницы и пеналы применить от казанской модели пожарного ЗиЛа. Люк цистерны вам поможет выточить знакомый токарь, а кузов достаточно просто можно склеить из пластмассы. И у вас на полке окажется еще один из образцов исчезающего племени «сто тридцать первых» в красном мундире.



Мало кто знает, что в Латвии есть несколько автомобильных музеев. Если о Мотор-музее из Риги было довольно много публикаций, то о другом музее, не менее интересном, знают лишь единицы. Для меня этот музей даже более интересен, т.к. добрая половина экспонатов – грузовики.

Фактически музей разделен на две части, находящиеся на отдельных территориях. «Музейная выставка машин» расположена рядом с шоссе Рига-Вильнюс на въезде в районный центр Бауска, а второе помещение, называемое «Под-

**Игорь КЛОЧКОВ,**  
г. Рига (Латвия)  
Фото автора

ворье и сельскохозяйственных машин музей» (Ziemnieku setas un Lauksaimniecības mašīnu muzejs) находится в центральной усадьбе бывшего колхоза «Узвара».

Музей открыт с 4 мая по 30 октября с 10.00 до 17.00. Выходной день понедельник. Стоимость входного билета вполне доступна: 0,20 Ls (20 сантим) для детей и 0,40 Ls – для взрослых. Для сравнения: одна поездка на общественном транспорте (трамвае, троллейбусе или автобусе) в г. Риге стоит 0,20 Ls.

Экспозиции расположены в ангарах, что позволяет составить коллекцию не только из легковых автомобилей, но и из тракторов, комбайнов, грузовых автомобилей и автобусов. Но надо сказать, что автобус пока только один – РАФ-251 из бывшего колхоза «Узвара». За ним в свое время хорошо следили, ибо получить новый автобус в колхозе было нелегко. РАФ имел прозвище «Сельский Икарус».

В музее много техники из этого бывшего колхоза: председательские ГАЗ-13 «Чайка», ГАЗ-67Б, РАФ-251, о котором говорилось выше, различная сельхозтехника. Многие экспонаты приобретены в результате обмена: например в Германию отдали один из тракторов Universal 2, ко-

## ZEMNIEKU SĒTAS UN LAUKSAIMNIECĪBAS MAŠĪNU MUZEJS

### MUZEJS ATRODAS:

- ◆ Bauskas rajona Gailišu pagastā.
- ◆ 70 km no Rīgas D virzienā, ceļš A-7.
- ◆ 10 km no BAUSKAS D virzienā.



# ЛОКОТРАНС

e-mail: [lokotrans@elsite.ru](mailto:lokotrans@elsite.ru)  
[www.lokotrans.com](http://www.lokotrans.com)

**ИНФОРМАЦИОННЫЙ АЛЬМАНАХ ЛЮБИТЕЛЕЙ ЖЕЛЕЗНЫХ ДОРОГ,  
ТРАНСПОРТНОЙ ТЕХНИКИ И ЖЕЛЕЗНОДОРОЖНОГО МОДЕЛИЗМА**

Россия, 355012, г. Ставрополь, а/я 362

Адрес для переписки:

Россия, 144012, Московская обл., г. Электросталь, а/я 104



шина на шасси Opel Blitz выпуска 1940 г. по одной версии досталась от немцев в Курземе, по другой была куплена в Германии до начала второй мировой войны, другая машина – пожарная 28-метровая лестница METZ 1937 г. на шасси Mercedes-Benz списана из пожарного депо г. Риги в 1970-х годах. За время полувековой службы этот автомобиль многократно ремонтировался и двигатель уже стоит не «родной», а 6-цилиндровый ЗиС-120.

В экспозиции имеется штабная пожарная машина ЗиС-150 с электрогенератором (из Риги). По некоторым сведениям, второй такой машины не сохранилось. Имеются также и колхозные пожарные машины на шасси ГАЗ-51А и ГАЗ-63А. Некоторые экспонаты поступили в музей благодаря военкоматам: ГАЗ-67Б, ГАЗ-51. Одна из машин с деревянной (!!!) кабиной 1951 или 1952 гг. выпуска, а также шасси ЗиЛ-151 и Студебеккер от установок гвардейских минометов.

Многие экспонаты «на ходу», например Ford TT 1915 г. выпуска, иногда выезжает и делает круг почта. «На ходу» отлично отреставрированный ГАЗ-ММ и другие более поздние грузовики. В музее можно встретить и пожарный ГАЗ-АА (по другим данным, Ford AA – заводской таблички нет), но на облицовке радиатора красуется надпись «Ford». «На ходу» также шасси ЗиС-151 от гвардейского миномета, УралЗиС-5 с поворотными форточками, Willys и более поздние экземпляры техники, например, полученный из Рижского мотор-музея Олимпийский РАФ 1980 г. выпуска. После Олимпиады-80 эта машина из Москвы вернулась в Латвию и использовалась в спорткомитете. Отработав положенное, РАФ попал в Рижский Мотор-музей, но так как там он занимал много места, его передали в музей г. Бauska, а всего Олимпийских РАФов было выпущено менее 200 экземпляров.

Музей располагает и легковыми автомобилями: Москвич-401, ГАЗ М-72, ЗиС-110Б, Chrysler Imperial и другими.

Всем любителям техники советую, если придется бывать в Латвии, обязательно посетить районный городок Бауска, благо он недалеко от Риги, не пожалее!



которых было несколько, из Англии получили «Фордзон» английский, а из Америки – американский.

Часть экспонатов была собрана из различных уголков Латвии. Например, пожарная ма-



## MAŠINU MUZEJA IZSTĀDE PIE BAUSKAS

200 m no Rīgas - Bauskas šosejas uz Mežotnes ceļa

Muzejā ir kafējnīca «Mīķelis»

Muzeji atvērti no 10<sup>00</sup> - 17<sup>00</sup>

Brīvdiena - pirmdiena

Ekskursiju vadītāju vēlamš pieteikt pa tālruniem 39 56316, 39 56173 vai mob. tel. 9484384



ieejas maksa skolēniem Ls 0.20  
pieaugušajiem Ls 0.40

SEZONA  
no  
4. maija  
līdz  
30. oktobrim



# ФОТО НАШИХ ЧИТАТЕЛЕЙ



Объемистый фургон из ГАЗ-24-10. Фото Л. Суславичюс



Катафалк на базе ГАЗ-24-10.  
Фото А. Кобриц



Самосвал на шасси КрАЗ-255Б. Фото Л. Суславичюс



Передвижной пункт милиции  
на автобусе ПАЗ-3205.  
Фото А. Кобриц (Омск)



Американизированный КрАЗ. Фото Л. Суславичюс

«Горбатый» цветник.  
Фото Л. Суславичюс



Москвич-2901. Большая редкость на московских улицах.  
Фото А. Шкаев



Передвижной пункт милиции  
на автобусе ПАЗ-672М.  
Фото А. Кобриц (Омск)



Dodge командующего  
II Украинским фронтом.  
Внешний вид автомобиля  
портят дополнительные  
фары. Фото А. Кобриц  
(Омск)



Радиостанция на шасси ГАЗ-3308.  
Фото А. Кобриц (Омск)

Здравствуйтесь, уважаемая редакция!

Хочу сказать Вам спасибо за то, что выпускаете такой журнал для коллекционеров. Сам я собираю масштабные модели более 30 лет, и раньше какую-либо информацию об этом найти было практически невозможно. А сейчас благодаря Вашему журналу я узнал, какой широкий круг производителей моделей существует в стране, какое разнообразие продукции они выпускают. В свое время я только мечтал о том, что «Тантал» начнет, например, выпуск модели ГАЗ-М20 «Победа» в упаковке, оформленной в стиле 1950-х гг., или ГАЗ-67Б в коробочке с изображенным «газиком» где-нибудь на дорогах войны. А сейчас выпускаются модели, о существовании реальных прототипов которых раньше знали лишь специалисты.

Жаль только, что из-за подробных материалов об истории отечественной автомобильной техники меньше места остается для рассказа о зарубежных производителях моделей. А ведь подробную информацию об этом взять больше нигде (в журнале «Игрушки для больших» появляется одна статья на номер, да и то нерегулярно, «М-Хобби» я не видел, но, по-моему, там больше места уделяется военной технике). Поэтому пишите, пожалуйста, больше о зарубежных фирмах, истории их основания, юбилеях, примечательных сериях. Это поможет лучше ориентироваться в модельном мире.

В моей коллекции сейчас более 200 моделей в масштабах 1:18, 1:24 и 1:43. Основу составляют, конечно, модели еще советского производства ПО «Тантал» (правда, тогда и качество было выше) и ремейки заводов Москвы, Ленинграда, Донецка, Киева и Тбилиси. К сожалению, у нас в Астрахани возможностей для коллекционирования меньше, чем в крупных городах, поэтому в последнее время моя коллекция пополняется изредка появляющимися в магазинах игрушек моделями фирм Bburago, Maisto, Road Legends и Saragata. А Ваш журнал – это окно в огромный и интересный мир маленьких автомобилей.

*Сергей Самсонов (г. Астрахань)*



КамАЗ-5410 с полуприцепом с открывающимися бортами (1-й выпуск)

В данном разделе публикуются объявления частных лиц о приобретении, продаже (в нетоварных количествах) или обмене предметов коллекционирования.

**БЕСПЛАТНО** публикуются **ВСЕ** объявления, присланные на бланке, помещенном в журнале (или его ксерокопии).

Объем объявления не более 30 слов, включая адрес. Предлоги, союзы, буквенно-цифровые обозначения типа АМО-Ф-15, ЗИС-5, д. 3, кв. 33 считаются целым словом.

Редакция журнала оставляет за собой право на редактирование текста объявления, а также право отказа в опубликовании объявления, содержащего антиобщественные призывы, обвинения в адрес физических и юридических лиц, коммерческую рекламу.

За достоверность информации в объявлениях редакция ответственности не несет.

Для сокращения объема объявления используйте следующие сокращения: ПП – почтовый перевод; САК – самоадресный конверт; К№ – номер по каталогу; М – масштаб; Ж – журнал; Б – брошюра; К – книга.

• Продаю коллекцию советских и зарубежных моделей в М 1:43, тел. (095) 330-79-15, 8-926-213-82-63 (моб), e-mail: scalecars@mail.ru.

Добрый день, уважаемая редакция и господа коллекционеры!

С 1979 г. я коллекционирую масштабные модели автомобилей, оставаясь верным серии «Автомобили СССР», а в дальнейшем и России. С первого номера журнала являюсь читателем, а с недавнего времени и автором нескольких статей. Практически все опубликованные ранее в «Автомобильном моделизме» материалы нашли у меня понимание и дополнили мой кругозор. Однако некоторые авторы, повествуящие об отечественных производителях моделей, берут на себя большую ответственность утверждать о существовании той или иной модели, вероятно только на основе слухов, домыслов или собственных коллекций. В силу возраста коллекционера, территории его проживания и недостатка информации в любой коллекции всегда найдутся «белые пятна», однако это еще не повод для подобных утверждений. Тем более, что каждый коллекционер считает свое собрание самым лучшим, самым полным, самым привлекательным и, наконец, самым дорогим. Многие придерживаются строгой тематики (масштаб, материал изготовления, производитель, функциональное назначение техники, период времени и т.д.).

Чашу моего терпения переполнила статья В. Дятленко «Самые, самые» в № 4/2003 г. Кто сказал, что указанные в статье модели находятся именно в таком порядке доступности? Кто, вообще, определил список всех моделей серии? Кто оценил эти модели? И еще очень много вопросов. Скорее всего, список моделей сложился у г-на Дятленко на основе собственной коллекции, которая, кстати, была выставлена на продажу (объявление в журнале № 2, 2002 г.).

Специально для г-на Дятленко посылаю фотографии лишь части моделей, им забытых или вообще ему неизвестных, а также призываю других собирателей поделиться с коллегами диковинками со своих полок.

*С уважением, Иван Любимов (129110, Москва, а/я 15)*



ВАЗ-2121 с шестеренками и передними брызговиками



ГАЗ-24-02 «40 лет Победы»



Москвич-433 «Игрушки»



Москвич пикап (1-й выпуск)



ГАЗ-3102 «60 лет ГАЗу»

УАЗ-469 с рамкой (Херсон)



## БЛАНК ЧАСТНОГО ОБЪЯВЛЕНИЯ

(текст не более 30 слов, включая адрес):

\_\_\_\_\_

\_\_\_\_\_

\_\_\_\_\_

\_\_\_\_\_

\_\_\_\_\_

Отметьте нужную рубрику:

КУПЛЮ  
ПРОДАМ  
ОБМЕНЯЮ  
РАЗНОЕ

Почтовый адрес \_\_\_\_\_





ВАЗ-2110 ДПС (АГАТ)



ГАЗ-АА «Дорога жизни» (ЛОМО-АВМ)



АТ-2(157К)  
(Лаборатория минимodelей)



ЗИС-8 в окраске Вермахта (МиниКлассик)



Цистерна на шасси Урал-4320  
(Пивкин, конверсия)



ГАЗ-3302 МЧС (АГАТ)



Урал-5323 КШМ (конверсия)



Цистерна на шасси КамАЗ-4310  
(Пивкин, конверсия)



ИЖ-2126 «Орбита» (Vector-models)



ГАЗ-3221 Технический контроль  
Росавтодор ГИБДД (АГАТ)



КамАЗ-49251 (Элекон)



НАМИ 053 Турбо (Vector-models)



РАФ-2203 Транспортная инспекция (АГАТ)



ВАЗ-2110 Элвис (АГАТ)



ВАЗ-2110 Avangard (АГАТ)



ЗИЛ-157К (Лаборатория минимodelей)



АЦМ-4-157К (Лаборатория минимodelей)



ЗИС-150 панелевоз (Киммерия)



Ikarus 280-33 (Vector-models)

**МИР АВТОМОБИЛЕЙ**

Магазины-салон отечественных и зарубежных коллекционных моделей автомобилей промышленного и ручного производства

**ОПТОВАЯ И РОЗНИЧНАЯ ПРОДАЖА**

Sun Star, Minsk, MINSKAP, BELGOROD, ART MODEL, NOREV, BEST, MIMI, Adiant, RUSMOTORS

Адрес магазина:  
Москва, ул. 1-я Останкинская, д. 55  
(метро "ВДНХ")  
торгово-деловой центр "ОСТАНКИНО"  
зал "В", 2 эт., пав. 7  
Время работы:  
с 11.00 до 19.00 (ежедневно, без выходных)

**ОФИЦИАЛЬНЫЙ ДИЛЕР**

АГАТ, АВМ, ЛОМО



Audi 920 (1:24)



AutoUnion Type D2 1938 (1:18)



Auto Union Type D2 1938 (1:18)



Horch 853 (1:24)



Horch 853 red (1:24)



Horch 853 green (1:24)



Mercedes 300SL (1:18)



Mercedes 300SL Le Mans (1:18)



Mercedes W125 1937 (1:18)



Mercedes 300SLS (1:24)



Mercedes 300SL USA (1:24)



Mercedes 450SL (1:18)



Mercedes 450SL (1:18)



Mercedes 540K 1936 (1:24)



Mercedes 540K 1936 (1:24)



Mercedes 540K 1936 (1:24)



Mercedes W154 1938 «Silder pfeil» (1:18)



Wanderer W25K rot (1:24)



Mercedes Racing Car Transporter 1954 (1:18)



Mercedes Racing Car Transporter 1954 (1:43)



Mercedes W165 (1:18)



Mercedes W196 (1:18)



Mercedes 300D 1958-1962 (1:24)



Mercedes SSK 1930 «TheBlack Prince» (1:24)



Car union type C 1936-1937 (1:18)



Mercedes W25 1934 (1:18)

Сегодня мы немного отступаем от наших правил и публикуем не только фирменные новинки, но и всю программу фирмы, благо она не велика

# КАТАЛОГ МОДЕЛЕЙ ЛОМО-АВМ

Редакция журнала после «непродолжительного» молчания продолжает публикацию каталога моделей, выпускаемых Санкт-Петербургской компанией «ЛОМО-АВМ». Названия моделей и их обозначения приводятся по прайс-листу фирмы.

## ПОЖАРНЫЕ ЛИНЕЙКИ (на базе ЗиС-11)



№ 400. ПМЗ-1. Пожарный автомобиль



№ 400. ПМЗ-1. Пожарный автомобиль. Юбилейная 100-тысячная модель фирмы



№ 401. ПМЗ-1 с ДПО. Пожарный автомобиль с дополнительным пожарным оборудованием



№ 402. ПМЗ-1 с цистерной 2 куб. м. Пожарный автомобиль



№ 421. ПМЗ-6 с ДПО. Пожарный автомобиль с передним насосом и дополнительным пожарным оборудованием



№ 430. ПМЗ. Пожарный автомобиль с внутренней посадкой экипажа

## ПОЖАРНЫЕ АВТОЦИСТЕРНЫ



№ 450. ПМЗ-2. Пожарная автоцистерна



№ 451. ПМЗ-3. Пожарная автоцистерна



№ 452. ПМЗ-3 с ДПО. Пожарная автоцистерна с дополнительным пожарным оборудованием



№ 455. ПМЗ. Пожарная автоцистерна с открытой кабиной



№ 459. ПМЗ-7. Пожарная автоцистерна с передним насосом на базе ЗиС-5В



№ 459-01. ПМЗ-7. Пожарная автоцистерна с передним насосом на базе ЗиС-5В (хаки)



№ 460. ПМЗ-8. Пожарная автоцистерна с передним насосом



№ 465. ПМЗ-8. Пожарная автоцистерна с передним насосом и двойной кабиной (1946 г.)



№ 470. ПМЗ-11. Пожарная автоцистерна полужакрытого типа



№ 472. ПМЗ-11. Пожарная автоцистерна с двойной кабиной



№ 480. ЗИС-5. Пожарная автоцистерна 4 куб. м



№ 485. ЗИС-6. Пожарная автоцистерна 4,5 куб. м



№ 486. ЗИС-6. Пожарная автоцистерна 6 куб. м



№ 487. ЗИС-6. Пожарная автоцистерна 5 куб. м



№ 488. ЗИС-5. Пожарная бочка



№ 490. ПМЗ трехосная (на базе ЗИС-6)



№ 495. ПМЗ. Пожарная автоцистерна полугусеничная (на базе ЗИС-22)

### ПОЖАРНЫЕ ЛЕСТНИЦЫ



№ 500. ПЭЛ-30. Пожарная электромеханическая лестница



ПЭЛ-30. Пожарная электромеханическая лестница



№ 505. ПЭЛ-30 с открытой кабиной



№ 506. ПЭЛ-30 с двойной кабиной



№ 510. ЛПО. Пожарная автомеханическая лестница (на базе ЗИС-11)



№ 520. ЛГПО (на базе ЗИС-5). Пожарная съемная механическая лестница



№ 525. ЛГПО (на базе ЗИС-11). Пожарная съемная механическая лестница



№ 530. МЭЦ (на базе ЗИС-6). Пожарная автомеханическая лестница

### СПЕЦИАЛЬНЫЕ ПОЖАРНЫЕ АВТОМОБИЛИ



№ 543. ЗИС-5. Пожарный грузовик с открытой кабиной, переносным насосом и ДПО



№ 550. АПТ (на базе ЗИС-6). Автомобиль пенного тушения



№ 560. МКПО (на базе ЗИС-5). Автомобиль углекислотный



№ 575. МКПО (на базе ЗИС-11). Автомобиль прожекторный



№ 590. ЗИС-5. Автомобиль пожарный рукавный с прицепом



№ 595. Паровой насос. Пожарный автомобиль (на базе ЗИС-11)



№ 597. ЗИС-5. Пожарный грузовик

### АВТОБУСЫ



№ 600. ЗИС-16С. Автобус санитарный (хаки)